

品質で選ばば
朝日フェンス

HIGH QUALITY MESH FENCE

朝日¹UN²フェンス

02(11)ZC



WIRE NET & FENCE



朝日スチール工業株式会社

<https://www.asahi-fence.co.jp>



朝日^{ユニ}UNフェンス

胴縁・パネル一体構造を初めて世に送り出したのは朝日スチール工業です。
オリジナルゆえの技術と、今やメッシュフェンスの定番となった実績で
常に他と一線を画す高品質な製品をお届けします。

Contents

施工例紹介 3

仕様・特長 5

A型 一般型 7

朝日UNフェンスのスタンダード

菊形リブ鋼管



従来の丸パイプ柱と比べ

- 強く** 最大荷重比約10%アップ。
(当社社内テストによる。)
- 優しく** スマートな中にも、どこか柔らかみのある優しいデザイン。
- 美しく** 表情豊かな空間を美しく演出します。

※A600～A2200(φ50.8柱)全柱に標準採用。
※丸パイプ柱仕様も従来通り承ります。
※溶融亜鉛めっき製品には採用していません。

R型 球キャップ付 9

バリエーション

忍び返し付 門扉 11
シリンダー錠対応型門扉

引戸 用途・環境別 12
オプション・特殊品

GR型 グラウンドタイプ 13

施工要領 14



UN-A1000L



UN-A1500L (特別色)



UN-A2000S 忍び返し付 (曲型)



UN-R1200



UN-GR2000+ジャッジライン(オプション)



UN-1200L (勾配)



UN-H800L (側壁取付)



UN-A3000-40



UN-S5000



UNバックネット H8300+1000 (特殊設計品)

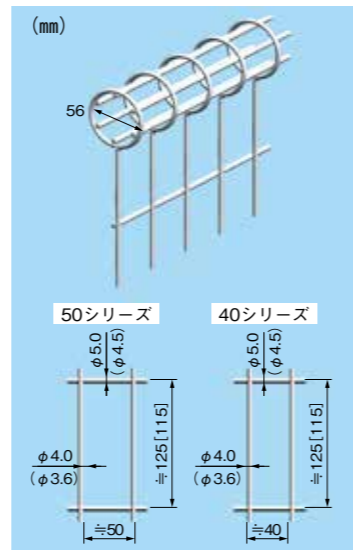


オリジナルのパネル胴縁一体構造

今までのフェンスの概念を全く新しいものにした、朝日オリジナルのパネル胴縁一体構造。従来の胴縁材をメッシュにしてパネルと一体化してあるため、網だれがなく強靱、視界をさまたげない開放性、すぐれた耐久性を誇り、そして何より見た目のスマートさ等、数々のメリットを生み出しました。



※()は芯径および溶融亜鉛めっき製品。
[]はA800用、A900用、上部用パネルの寸法を示す。
※テニスコートに使用の場合はボールが抜けにくい40シリーズをご使用ください。
[50シリーズではボールが抜け、思わぬ障害が発生する場合があります。]



秀でた耐震性

コンクリートブロックべいと比べて軽量で、倒壊しにくい構造です。地震等の災害時、高い安全性を確保します。

主要部材の下地には「高耐食性めっき鋼板」**ZAM**、**SuperDyma** を使用
(亜鉛・アルミ・マグネシウム合金めっき鋼板)

パネルの下地には「高耐食性新亜鉛合金めっき線」**タフガード**マイルドを新採用
(亜鉛・アルミ・マグネシウム合金めっき鉄線)

素材そのものに強力な防錆力を持たせているため、耐候性にすぐれています。

材質・塗装

部 材 名	材 質		下 地 処 理 ・ 塗 装	
	めっき+樹脂コート品 A型・R型	溶融亜鉛めっき品 A型	めっき+樹脂コート品 A型・R型	溶融亜鉛めっき品 A型
主 柱	STK400(準抛) STK500		亜鉛・アルミ・マグネシウム合金めっき [付着量両面275g/m ² 以上] (S5000・6000は溶融亜鉛めっきHDZT56(HDZ40相当)) + 高耐候性樹脂粉体塗装[平均50μm以上]	溶融亜鉛めっき HDZT56 (HDZ40相当)
パ ネ ル	ハイテンション線 SWMGH-3準抛		亜鉛・アルミ・マグネシウム合金めっき + 高耐候性樹脂粉体塗装[平均200μm以上]	
ジョイント	SGMH400準抛	SS400	亜鉛・アルミ・マグネシウム合金めっき [付着量両面275g/m ² 以上] + 高耐候性樹脂粉体塗装	溶融亜鉛めっき HDZT49 (HDZ35相当)
押 え 金 具	SGMHC準抛	SPHC		
バ ン ド	合金めっき鉄線 SWMGH準抛	SPHC	溶融亜鉛めっきHDZT49(HDZ35相当) + 高耐候性樹脂粉体塗装	
U 型 金 具	SGMCC準抛	—	亜鉛・アルミ・マグネシウム合金めっき [付着量両面275g/m ² 以上] + 防錆着色処理	
ボルト・ナット	ボルト4.8・ナット5		溶融亜鉛めっきHDZT49(HDZ35相当) + 防錆着色処理	

※[ZAM]、[SuperDyma]、[タフガード]は、日本製鉄株式会社の登録商標です。

※「高耐食性めっき鋼板」は、日本産業規格 JIS G3323(溶融亜鉛-アルミニウム-マグネシウム合金めっき鋼板及び鋼帯)に準拠する材料です。

組立が簡単

パネル胴縁が一体なうえに、複雑な部分を極力おさえたシンプルな構造なので、組立・施工が簡単です。(巻末(施工要領)を参照ください。)

強度試験 (弊社テストによる)

JIS A6518(ネットフェンス構成部材)

JIS A6513(金属製格子フェンス及び門扉)の鉛直・

水平荷重試験をゆうゆうパス。

パネルは鉛直荷重1470N(150kgf)、

水平荷重1470N(150kgf)、支柱は水平荷重490N(50kgf)

[H1500mmを超えるものについては588N(60kgf)]で、

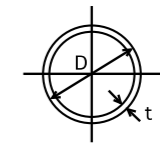
緩み・外れを認めず。

柱断面性能

外 径	厚 さ	断 面 積	単 位 量	断面二次 モーメント	断 面 二次半径	断 面 係 数
D mm	t mm	cm ²	kg/m	I cm ⁴	i cm	Z cm ³
50.8	1.6	2.473	1.94	7.49	1.74	2.95
50.8	2.3	3.504	2.75	10.3	1.72	4.07
60.5	2.3	4.205	3.30	17.8	2.06	5.90
60.5	3.2	5.760	4.52	23.7	2.03	7.84

風圧力での設計製品

昭和57年改正の建築基準法・同施行令の計算基準に従っています。



カラー

標準色



受注生産色



特別色



※上図はA型のイメージです。 ※GR型の標準色はダークブラウン・ローングリーンです。
※表示の色は印刷のため、実際の色とは若干異なります。

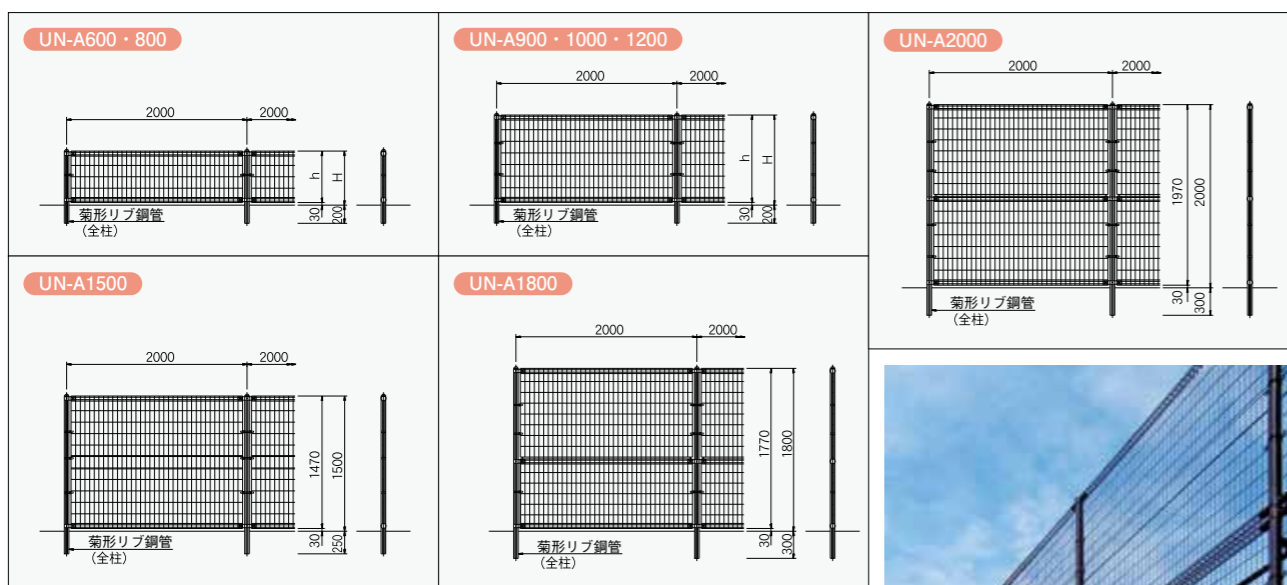
※割増価格になります。
お問い合わせください。

■溶融亜鉛めっき製品





UN-A1500



※各規格の寸法、参考基礎寸法はp.8の表を参照ください。
※詳細については別刷標準図集を参照ください。



朝日UNフェンスの
スタンダード

菊形リブ鋼管

従来の丸パイプ柱と比べ

- 強く** 最大荷重比約10%アップ。
(当社社内テストによる。)
- 優しく** スマートな中にも、どこか柔らかみのある優しいデザイン。
- 美しく** 表情豊かな空間を美しく演出します。

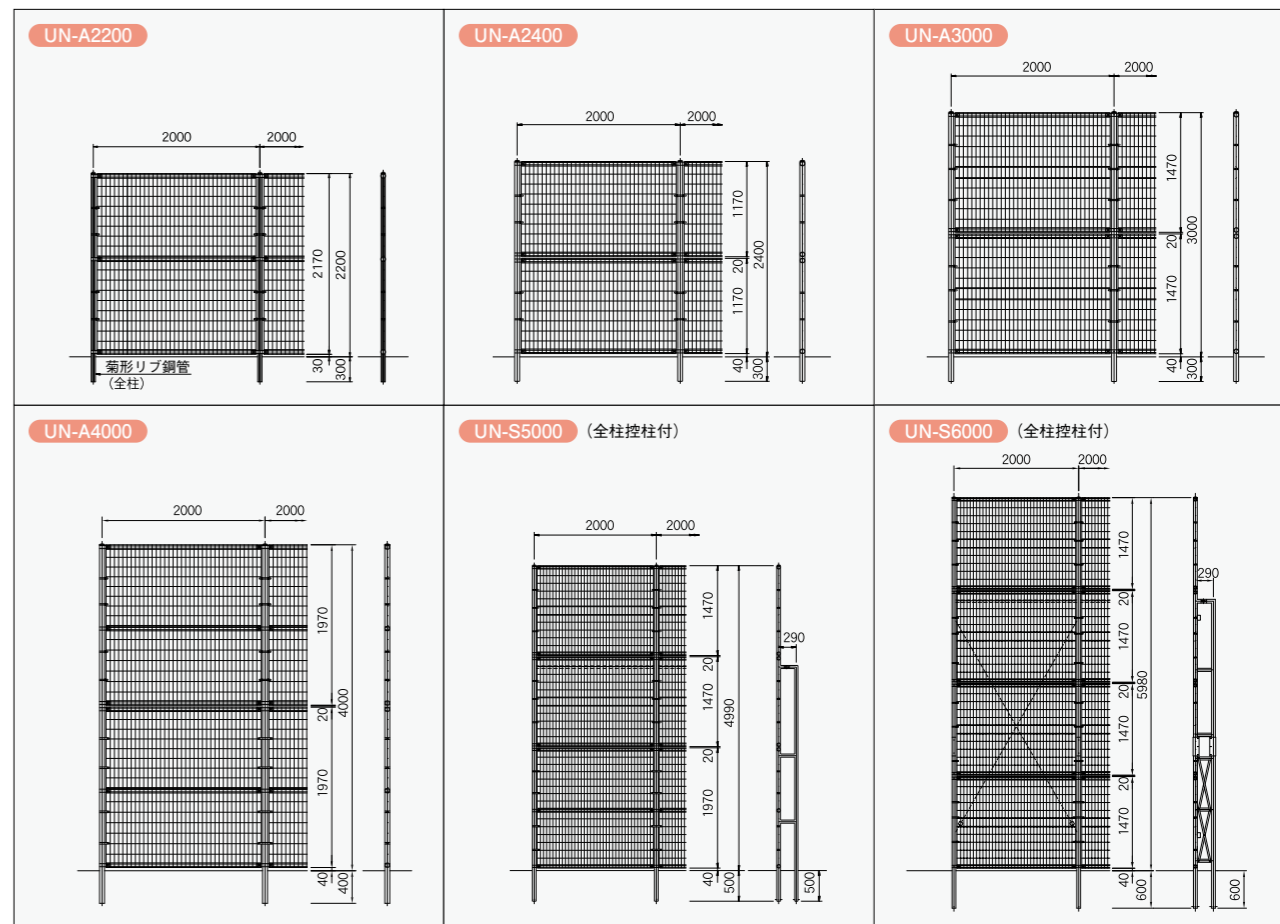
■菊形リブ鋼管柱断面性能 ※降伏応力はSTK500相当

外径	厚さ	断面積	単位質量	断面二次モーメント	断面二次係数
mm	mm	cm ²	kg/m	l cm ⁴	l cm ³
50.8	1.6	2.634	2.07	6.72	1.63
50.8	2.3	3.736	2.93	9.25	1.61

※A600~A2200(φ50.8柱)全柱に標準採用。
※丸パイプ柱仕様も従来通り承ります。
※溶融亜鉛めっき製品には採用していません。



UN-S5000



※各規格の寸法、参考基礎寸法は下記の表を参照ください。
※詳細については別刷標準図集を参照ください。

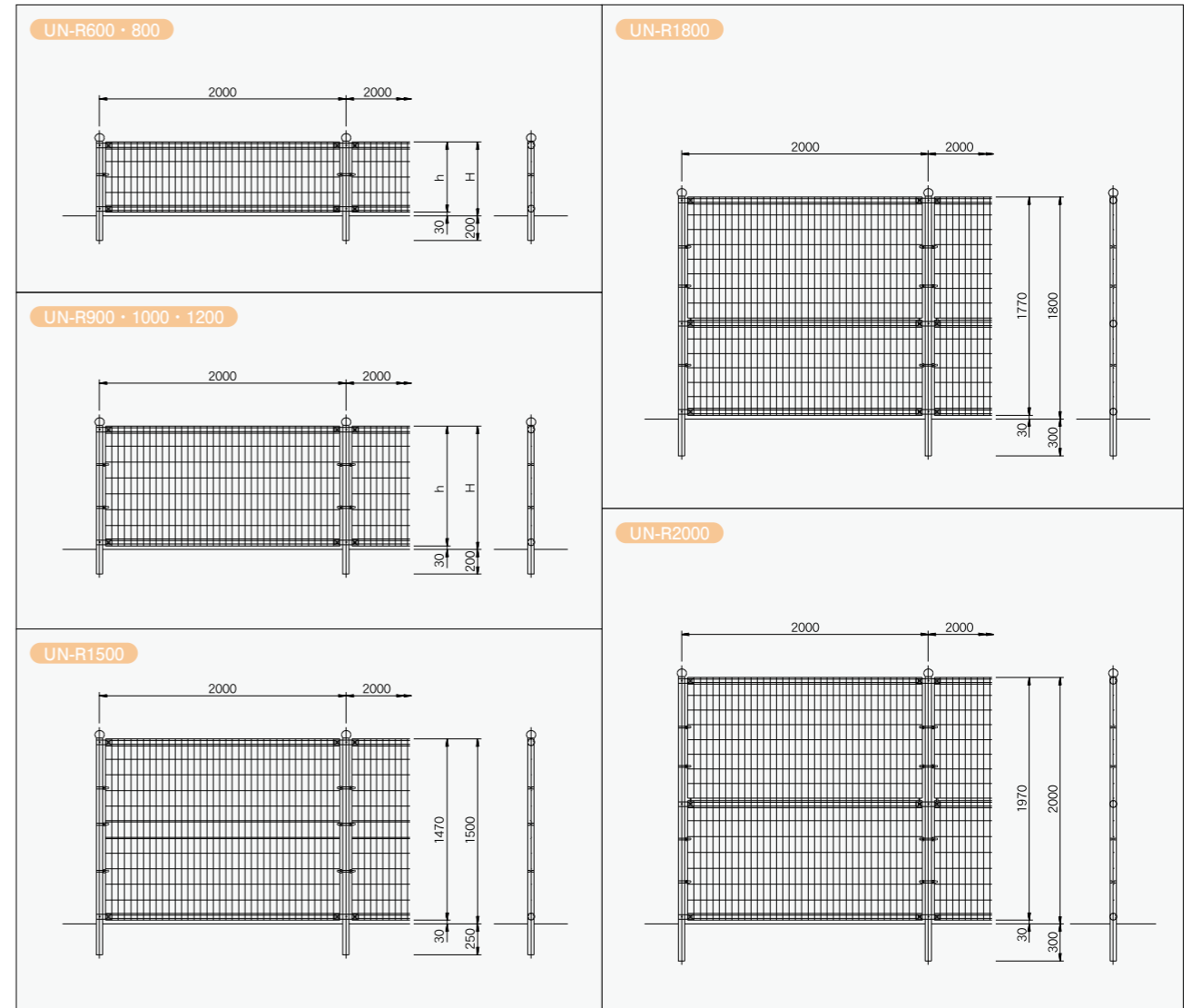
A型 規格・寸法・参考基礎 (沖縄地区は除く。)

呼称	寸法 (H)	高さ (mm)	主 柱 (mm)		パネル幅 (mm)	単位質量 (kg/m)	参考基礎寸法 (mm)	
			規格・寸法	埋込			50シリーズ	40シリーズ
UN-A 600	600	φ50.8×1.6×802(菊形リブ鋼管)	200	570	4.3	180×180×450	180×180×450	
UN-A 800	800	φ50.8×1.6×1002(菊形リブ鋼管)	200	770	5.1	180×180×450	180×180×450	
UN-A 900	900	φ50.8×1.6×1102(菊形リブ鋼管)	200	870	5.5	180×180×450	180×180×450	
UN-A1000	1000	φ50.8×1.6×1202(菊形リブ鋼管)	200	970	5.8	180×180×450	180×180×450	
UN-A1200	1200	φ50.8×1.6×1402(菊形リブ鋼管)	200	1170	6.5	180×180×450	180×180×450	
UN-A1500	1500	φ50.8×2.3×1752(菊形リブ鋼管)	250	1470	8.5	180×180×450	180×180×450	
UN-A1800	1800	φ50.8×2.3×2102(菊形リブ鋼管)	300	1770	10.8	180×180×450	200×200×450	
UN-A2000	2000	φ50.8×2.3×2302(菊形リブ鋼管)	300	1970	11.6	250×250×450	250×250×450	
UN-A2200	2200	φ50.8×2.3×2502(菊形リブ鋼管)	300	2170	12.5	250×250×500	250×250×500	
UN-A2400	2400	φ60.5×2.3×2702	300	2360	14.5	300×300×500	300×300×500	
UN-A3000	3000	φ60.5×3.2×3302	300	2960	19.4	300×300×600	350×350×600	
UN-A4000	4000	φ60.5×3.2×4402(補強入り)	400	3960	29.5	500×500×900	550×550×900	
UN-S5000	4990	φ60.5×2.3×5492(控柱φ50.8×2.3)	500	4950	38.0	500×900×1000	500×1000×1000	
UN-S6000	5980	φ60.5×2.3×6582(控柱φ60.5×2.3)	600	5940	61.6	550×1100×1100	550×1100×1200	

※風圧力での設計製品です。(昭和57年改正の建築基準法・同施行令の計算基準に従っています。)
※地耐力98kN/m²[10t/m²](長期)の場合のコンクリート打ちの参考基礎寸法です。地耐力が異なる場合は弊社までご相談ください。
※重量は、50シリーズのパネルを使用した場合のもので、
※A600~A2200には菊形リブ鋼管を採用しています。(溶融亜鉛めっき製品は除く。)
※端尺スパン、コーナーおよび勾配については特にご指示ください。(勾配製作可能角度は35度以下です。)
※羽根出し処理にも対応しています。(100~500mm)
※ブロックべいに建込む場合は、12cm以上のものを使用してください。主柱埋込み部に荷重が集中しますので破損しないよう、また基礎としての強度も十分ご検証ください。(A2400~S6000は別途)
※野球の硬球やサッカーボール等がフェンスに直接当たる場合には、パネルや部品の強度を高くしたグラウンドタイプ(GR型)をご使用ください。(p.13参照)
※ご使用前に裏表紙の「注意」の項目をご覧ください。



主柱にやわらかなフォルムの球キャップをあしらったタイプ。
空間にやさしいアクセントを加えます。



※各規格の寸法、参考基礎寸法は下記の表を参照ください。
※詳細については別刷標準図集を参照ください。

R型 規格・寸法・参考基礎 (沖縄地区は除く。)

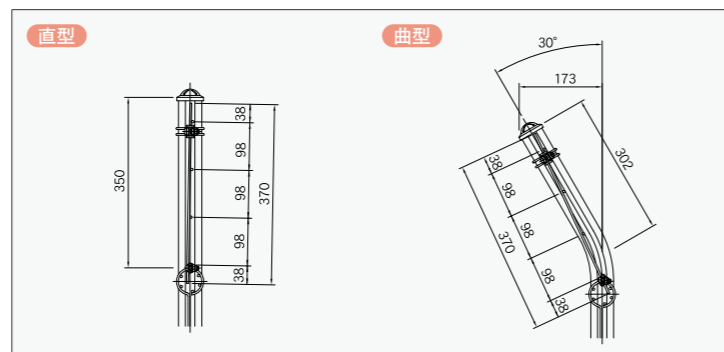
呼称	寸法	高さ (mm) (H)	主 柱 (mm)		パネル幅 (mm) (h)	単位質量 (kg/m)	参考基礎寸法 (mm)	
			規格	埋込			50シリーズ	40シリーズ
UN-R 600		600	φ 50.8×1.6	200	570	4.5	180×180×450	180×180×450
UN-R 800		800	φ 50.8×1.6	200	770	5.3	180×180×450	180×180×450
UN-R 900		900	φ 50.8×1.6	200	870	5.7	180×180×450	180×180×450
UN-R1000		1000	φ 50.8×1.6	200	970	6.0	180×180×450	180×180×450
UN-R1200		1200	φ 50.8×1.6	200	1170	6.7	180×180×450	180×180×450
UN-R1500		1500	φ 50.8×2.3	250	1470	8.7	180×180×450	180×180×450
UN-R1800		1800	φ 50.8×2.3	300	1770	11.0	180×180×450	200×200×450
UN-R2000		2000	φ 50.8×2.3	300	1970	11.8	250×250×450	250×250×450

※風圧力での設計製品です。(昭和57年改正の建築基準法・同施行令の計算基準に従っています。)
 ※地耐力98kN/m²[10t/m²](長期)の場合のコンクリート打ちの参考基礎寸法です。地耐力が異なる場合は弊社までご相談ください。
 ※重量は、50シリーズのパネルを使用した場合のもので、
 ※端尺スパン、コーナーおよび勾配については特に指示ください。(勾配製作可能角度は35度以下です。)
 ※羽根出し処理にも対応しています。(100~500mm)
 ※ブロックべいに入建む場合は、12cm以上のものを使用してください。主柱埋込みに荷重が集中しますので破損しないよう、また基礎としての強度も十分ご検証ください。
 ※ご使用前に裏表紙の「注意」の項目をご覧ください。



UN-A1800忍び返し付(曲型)

忍び返し付



※A600~A1800(φ50.8柱)は菊形リブ鋼管を採用しています。
 ※曲型の忍び返し部のパネルは勾配も水平パネルで対応します。

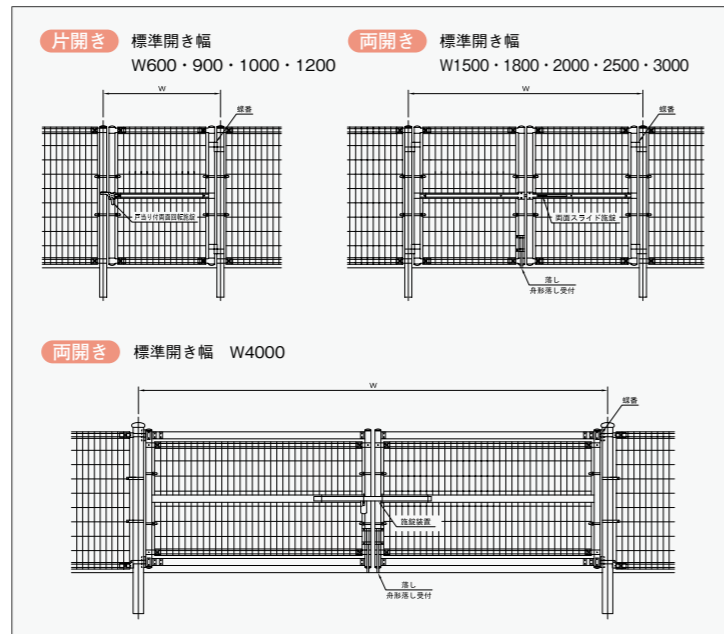


UN片開き門扉H1000×W1000



UN両開き門扉H1800×W2000(球キャップ付)

門扉



UN両開き門扉H1500×W4000(特別色)

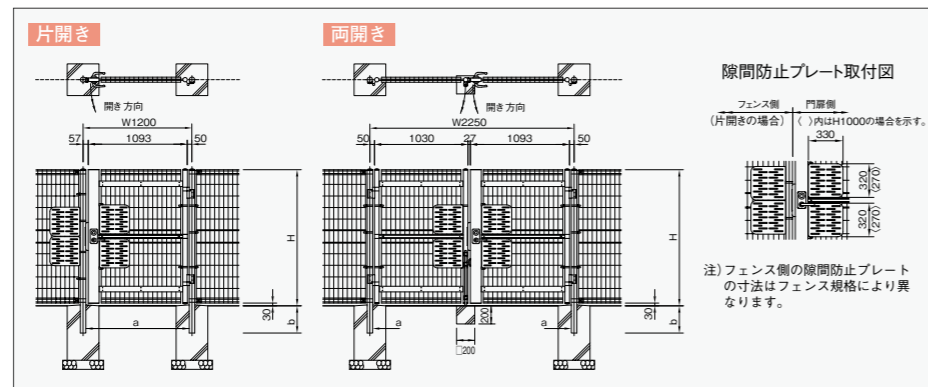
※施錠部の遊びにより、閉時でも門扉は若干前後に動きます。
 ※くぐり門扉(UN-A2400・A3000・A4000)については別刷標準図集p.30~p.32を参照ください。
 ※大型門扉の製作もできます。お問い合わせください。

※参考基礎寸法は、価格表を参照ください。
 ※詳細については別刷標準図集を参照ください。



UNシリンダー錠対応型門扉H1800×W1250(特殊設計品)

シリンダー錠対応型門扉

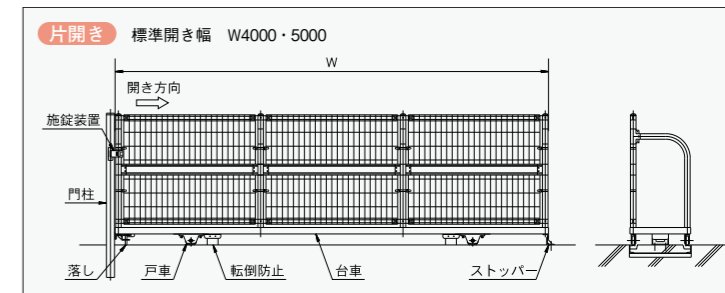


※詳細はカタログ「シリンダー錠対応型門扉」を参照ください。



UN片開き引戸H1500×W4000

引戸



※片開きW6000、両開きについては別刷標準図集を参照ください。
 ※門柱不要の場合はお問い合わせください。
 ※門柱を設けない場合の施錠は内側の落しで行います。※レールはさび止め塗装仕上げです。特注品として溶融亜鉛めっき仕上げも製作できます。

※参考基礎寸法は、価格表を参照ください。
 ※詳細については別刷標準図集を参照ください。

引戸使用上の注意

- 引戸使用の際には必ず転倒防止金具の取り付けを確実にし、転倒防止効果を確認してください。
- 引戸用レール溝には必ず排水溝を設けた上、適宜点検し溝内の土砂、ゴミ等を取り除いてください。水や土砂等がたまった状態ではレールが早くさびたり、凍結等により引戸が正常に作動しなくなる等の恐れがあります。
- 閉門時には手足等をはさまないように注意してください。また、移動方向に障害物がないことを確認してください。
- 引戸本体をゆすったり、乗ったり、寄りかかったりしないでください。
- 閉門時には必ず落とす棒にて引戸本体を固定してください。
- 引戸に看板・防風シート等、空気抵抗が生じるものを取り付けしないでください。
- その他不明な点はお問い合わせください。

用途・環境別

UNフェンスを用途・環境に合わせてアレンジしました。(詳細については各カタログを参照ください。)

ガードフェンス 防護柵の設置基準・同解説のP種の設計荷重基準に準拠しています。



UN-GF1100

(カタログ「歩道用防護柵シリーズ」を参照ください。)

ユニトレリス 建築基準法・同施行令の風圧力の計算基準に従っています。



UN-RT

(カタログ「公園景観シリーズ」を参照ください。)

緑化フェンス 建築基準法・同施行令の風圧力の計算基準に従っています。



UN-VS800-100

(カタログ「公園景観シリーズ」を参照ください。)

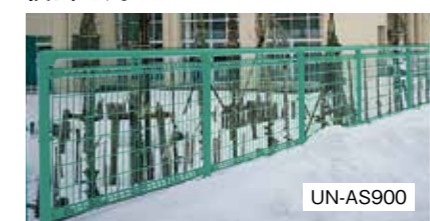
ユニUNフェンスM型



UN-R1200+UN-R1200M(ツートンカラー)

(カタログ「公園景観シリーズ」を参照ください。)

積雪地用フェンス



UN-AS900

(カタログ「積雪地用フェンスシリーズ」を参照ください。)

ゴミステーション



GS-UN-W

(カタログ「公園景観シリーズ」を参照ください。)

オプション

空間にアクセントを加えるユニークなオプションを用意しました。(詳細についてはお問い合わせください。)

デザインプレート



(カタログ「イラスト・デザイン集」を参照ください。)



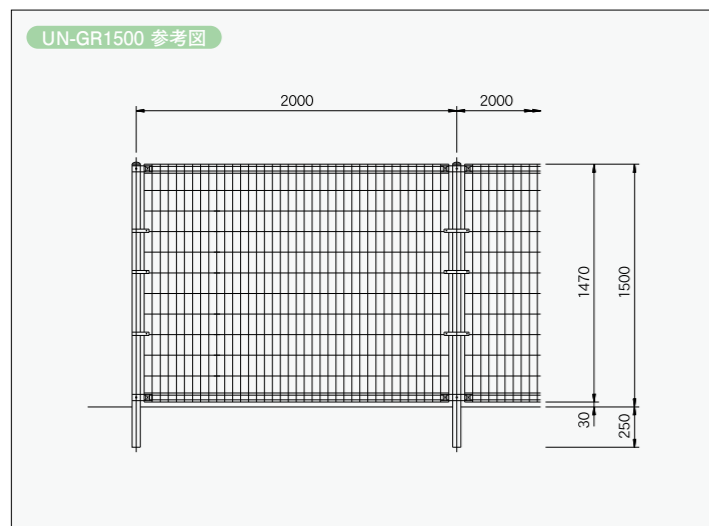
※デザインプレート取り付けにあたっては強度検討が必要になる場合があります。お問い合わせください。

ガードレール取り付け用

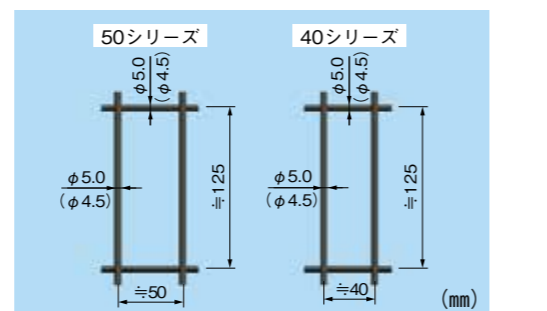




球技場等での使用を目的にパネルや部品の強度をさらに高くし、防球の機能を強化しました。



※各規格の寸法、参考基礎寸法は下記の表を参照ください。
※詳細については別刷標準図集を参照ください。



※()は芯径寸法を示します。
※テニスコートに使用の場合はボールが抜けにくい40シリーズをご使用ください。
[50シリーズではボールが抜け、思わぬ障害が発生する場合があります。]

■標準色
DB ダークブラウン LG ローングリーン
※表示の色は印刷のため、実際の塗装色とは若干異なります。

GR型 規格・寸法・参考基礎 (沖縄地区は除く。)

呼称	寸法 高さ (H)	主 柱 (mm)		パネル幅 (mm)	単位質量 (kg/m)	参考基礎寸法 (mm)	
		規格・寸法	埋込			50シリーズ	40シリーズ
UN-GR1200	1200	φ50.8×1.6×1402	200	1170	8.1	9.0	180×180×450
UN-GR1500	1500	φ50.8×2.3×1752	250	1470	10.3	11.4	180×180×450
UN-GR1800	1800	φ50.8×2.3×2102	300	1770	12.0	13.3	200×200×450
UN-GR2000	2000	φ50.8×2.3×2302	300	1970	12.9	14.3	250×250×450
UN-GR2400	2400	φ60.5×2.3×2702	300	2360	18.4	20.2	300×300×500
UN-GR3000	3000	φ60.5×3.2×3302(補強入り)	300	2960	25.1	27.2	350×350×600

※風圧力での設計製品です。(昭和57年改正の建築基準法・同施行令の計算基準に従っています。)
※地耐力98kN/m²[10t/m²](長期)の場合のコンクリート打ちの参考基礎寸法です。地耐力が異なる場合は弊社までご相談ください。
※野球やサッカー等の練習板として使用しないでください。
※GR1800・GR2000のパネルは一枚物を使用します。
※ご使用前に裏表紙の「注意」の項目をご覧ください。

機能を十分に発揮するために正確な施工を行ってください。

※矯正の際は必ずゴムハンマーを使用するか、当木をして叩いてください。
※施工時、製品は直接地面に置かないで敷物を敷ってください。

施工要領

1 基礎・埋込み穴

主柱埋込み穴間隔は各規格とも芯々2000mm、穴の大きさはφ80~φ100(S5000・6000はφ100~φ120)に正確にあけます。(穴間隔、穴の大きさ、深さ等のチェック)

2 柱の建込み

埋込み穴の中心に建込みます。その際ボルト穴の方向、菊形リブ鋼管柱の凹み(A型)、中間バンド回転防止用の凹み(R型)の向きなどに十分注意します。(下記注意)

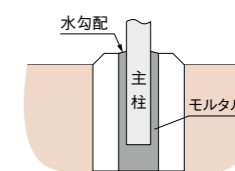
柱建込み時の注意

- A型(A600~A2200)は全柱菊形リブ鋼管柱となります。 ※従来品の丸パイプ柱もあります。
- ボルト穴の方向は、中間柱はフェンスの延長方向に対して直角に、コーナー柱はコーナー角の二等分方向となります。
- 菊形リブ鋼管柱の凹み(A型)、中間バンド回転防止用の凹み(R型)は、中間バンドについたツメがはまるようになっているので、フェンスの通り等を正確に出すために、柱の向きを同一方向にそろえるようにしてください。

3 モルタル詰

水平・通りを正して、モルタル詰めを行い、水勾配をつけてください。

⚠注意 基礎穴のスリーブは必ず取り除き、モルタルを充てんしてください。
砂・空ねり等では柱の強度が保てません。



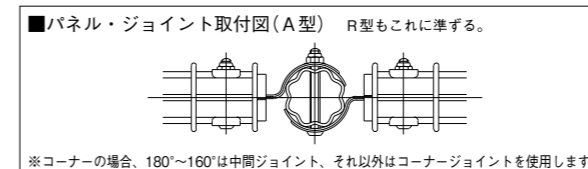
4 パネルの準備

パネルの向きを合わせて(標準は縦線が表側)仮置します。端尺スパンは標準パネル(2mスパン用)をクリッパーでカットし補修塗りを行います。(安全のためカットした後の線材の突き出しができるだけ少なくなるようにしてください。)

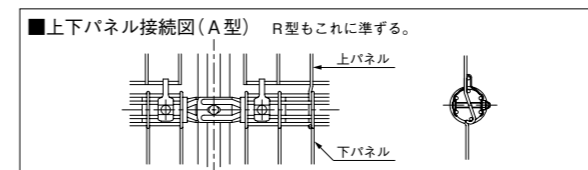
5 パネルの取り付け

A型 R型

パネルの両端にジョイントを差し込み、押え金具とボルトで仮止めし、端末柱から順次柱に固定します。パネルと柱の隙間が左右均等になるようにし、パネル・ジョイント・押え金具をボルトで本締め固定します。(下図参照)

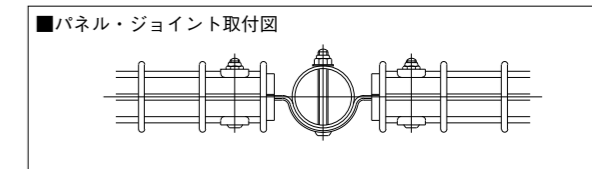


※A(R)1800・2000・2200・4000およびS5000・6000の下段パネルは現地にて上下のパネルを接続して取り付けます。(下図参照)



GR型

パネルの片端にジョイントを差し込み、押え金具とボルトで仮止めし、端末柱から順次柱に固定します。パネルと柱の隙間が左右均等になるようにし、パネル・ジョイント・押え金具をボルトで本締め固定します。(下図参照)

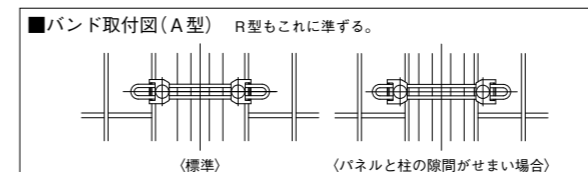


※ジョイント取り付け方向は、現地状況に応じて打ち合わせにより決定ください。なお、取り付けボルト・ナットのボルト側は必ずジョイント側となります。また、パネルの縦線側はグラウンド側となります。
※中間ジョイントは両袖型です。
※端末、中間ともジョイントカバーは付きません。
※GR1800・2000のパネルは一枚物です。

6 バンドの取り付け

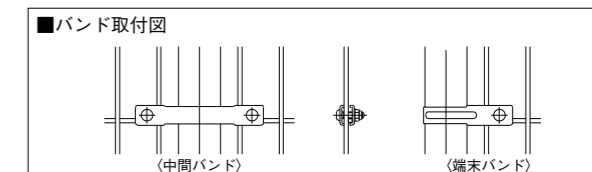
A型 R型

バンドは、図面通りの位置に横線の近くに取り付けます。(下図参照)



GR型

バンドは、図面通りの位置に横線をはさみ込むように取り付けます。(下図参照)



※グラウンドタイプの強度を保つための重要なポイントです。

7 チェック

全スパンの組み立て完了後、前後左右の振れ、水平・通りを正してボルト・ナットの締め付けを点検し、塗装面のはく離部分があれば補修塗り等を行います。

! 注 意

- 弊社の一般タイプのフェンス製品は、強度について配慮の上、設計・製造しておりますが、原則として平地での囲障としての使用を目的とした製品です。この目的以外での使用は思わぬ事故につながる可能性があります。
- 屋上・高台・その他強風地域で使用しないでください。(必要に応じた強度検討を致しますので、弊社までご相談ください。)
- 当該製品に看板・防風ネット・つた・その他空気抵抗が生じるものを取り付けしないでください。(必要に応じた強度検討を致しますので、弊社までご相談ください。)
- 積雪地域での使用の場合は、積雪の状況に応じた強度検討を致しますので、弊社までご相談ください。
- 手すり・ガードフェンス・転落防止柵・その他特別な強度を必要とする目的に使用する場合には、別途製品を用意しております。
- 緑化フェンスとして使用される場合は、カタログ『公園景観シリーズ』を参照ください。
- 使用環境により品質劣化が進みやすくなりますのでご注意ください。設置場所環境(公害・塩害・水害等)を調査の上、仕様を決定してください。
- 腐食性ガス・海水・砂塵にさらされるような環境では、短期間のうちに使用に耐えない状態になることがあります。
- フェンス柱地際部の処理はモルタル充てんを十分にし、基礎天端に水切り勾配を必ず付けてください。また基礎天端が土中に埋まる場合にはコンクリートで保護し水切り勾配を付けるか、弊社指定の保護テープを巻いて土との接触がないようにしてください。地際部に水が溜まったり、柱が土と直接接触した状態では、めっきや塗装が早期に侵されます。(基礎天端が土中に埋まる場合には強度検討を致しますので、弊社までご相談ください。)
- 弊社製品に関するご不明点の確認・ご相談等に関しましては、各地区の弊社営業担当者が対応させていただきます。何なりとお問い合わせください。

[製 造 品 目]

U N フェンス	A R フェンス	F M フェンス	ピケットフェンス
エバニューフェンス	目かくしフェンス	遮音フェンス	P C フェンス
バックネット	防球窓枠フェンス	S・P防球フェンス	ガードパイプ
ガードフェンス	格子フェンス	カーストップ	メッシュトレリス
U N トレリス	チェーンフェンス	ガーデンフェンス	ゴミ・ステーション
手すり	積雪地用フェンス	ストーンガード	防風防雪柵
高らんパイプ	歩鋼板	門扉・引戸	鉄網設計製品

WIRE NET & FENCE



朝日スチール工業株式会社

お問い合わせ、ご相談は下記までお願いいたします。

本 社	☎(087)833-5151(代)		〒760-8529 高松市花園町1丁目2番29号
四国営業部直通	(第1課) ☎(087)835-8730	FAX(087)835-8720	
	(第2課) ☎(087)835-8700	FAX(087)835-8720	
中国営業部直通	(第1課) ☎(087)835-8820	FAX(087)835-8835	
	(第2課) ☎(087)835-8850	FAX(087)835-8835	
東 京 支 社	(第1営業部) ☎(03)3239-4815	FAX(03)3239-4720	〒102-0084 東京都千代田区二番町5-6(あいおいニッセイ同和損保 二番町ビル)
	(第2営業部) ☎(03)3239-4818	FAX(03)3239-4720	
	(第3営業部) ☎(03)3239-4840	FAX(03)3239-4460	
大 阪 支 店	(第1営業部) ☎(06)6244-1910	FAX(06)6244-1911	〒541-0057 大阪府中央区北久宝寺町3-5-12(御堂筋本町アーバンビル)
	(第2営業部) ☎(06)6244-1920	FAX(06)6244-1921	
	(第3営業部) ☎(06)6244-1950	FAX(06)6244-1951	
九 州 支 店	(第1営業部) ☎(092)471-7621	FAX(092)471-7623	〒812-0016 福岡市博多区博多駅南1-3-1(日本生命博多南ビル)
	(第2営業部) ☎(092)471-7622	FAX(092)471-7624	
名古屋営業所	☎(052)932-3500	FAX(052)932-3510	〒461-0001 名古屋市東区泉2-27-14(関電不動産高岳ビル)
仙台営業所	☎(022)263-1790	FAX(022)263-1791	〒980-0021 仙台市青葉区中央3-2-1(青葉通プラザ)
工 場	多度津・西港・丸亀・高南・香東・坂出		