

品質で選ばば ——  
**朝日フェンス**

# 朝日パブリックフェンス

シリーズ  
**SERIES**

パブリック

WIRE NET & FENCE



**朝日スチール工業株式会社**

<https://www.asahi-fence.co.jp>



# 朝日パブリックフェンス SERIES

人々の生活に重要な役割を持つ各種施設のためのラインナップ。

高速道路や空港の交通関連施設、防衛施設等  
それぞれのニーズに合わせた機能とバリエーション  
そしてすぐれた品質でサポートします。

パブリック

パブリック

## Contents

製品  
WEB  
ページ



### 高速道路施設 3

- 立入防止柵（一般地）
- 立入防止柵（小動物侵入防止）
- 落下物防止柵
- その他の高速道路施設使用例

### 空港施設 7

- 場周柵
- その他の空港施設使用例

### 防衛施設 10

- 外柵・内柵/金網柵



## 立入防止柵 一般地

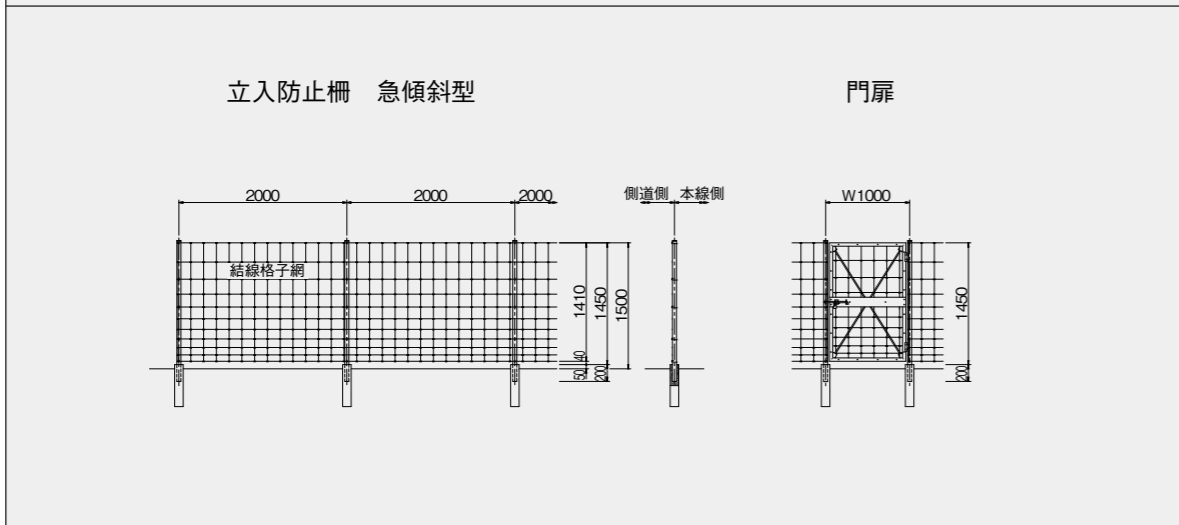
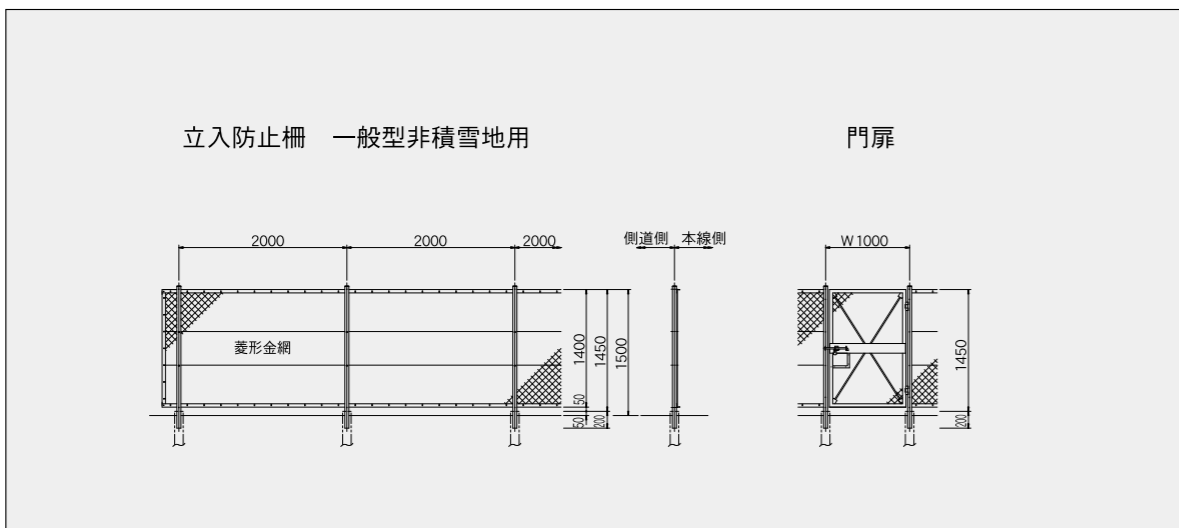
高速道路の用地立入防止柵です。防錆力にすぐれた溶融亜鉛めっき仕上げです。



立入防止柵 一般地A



立入防止柵 急傾斜型



※門扉は、施錠部の遊びにより閉時でも若干前後に動きます。  
※積雪地対応品は別仕様になります。

※塗装タイプも製作できます。お問い合わせください。

## 立入防止柵 小動物侵入防止

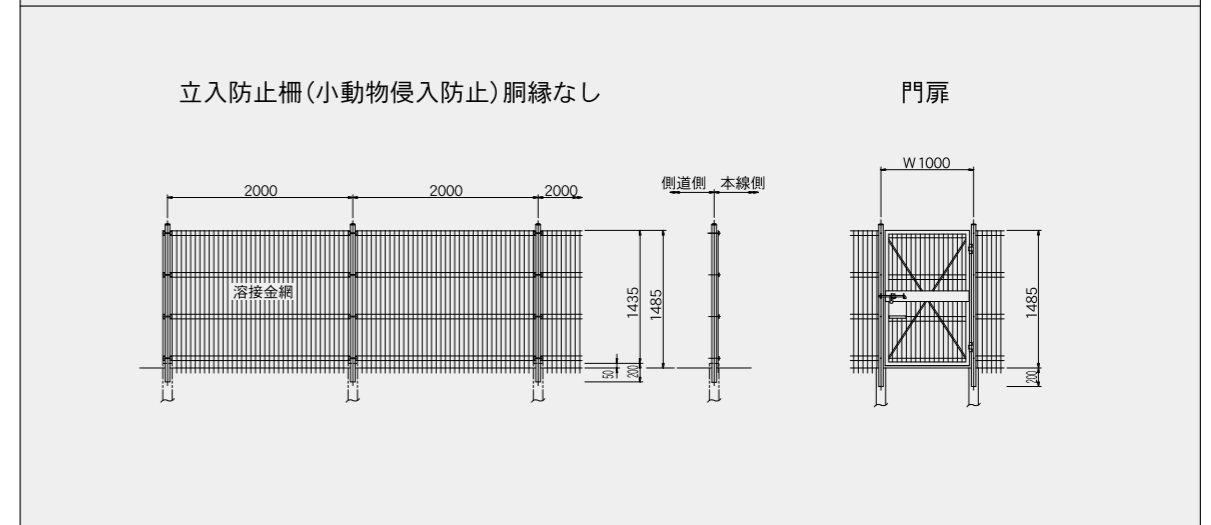
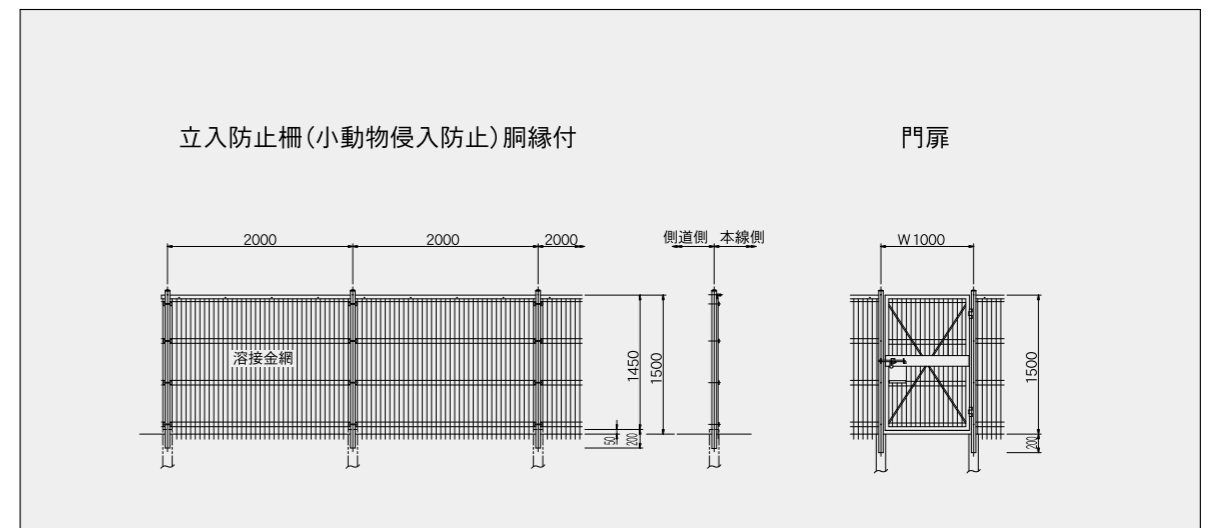
防錆力にすぐれた溶融亜鉛めっき仕上げと、周囲の景観に配慮した塗装タイプがあります。



立入防止柵(小動物侵入防止)胴縁付



小動物侵入防止柵(胴縁なし)H1500



※門扉は、施錠部の遊びにより閉時でも若干前後に動きます。  
※積雪地対応品についてはお問い合わせください。

ご使用前に、裏表紙の『⚠注意 高速道路施設用製品』を必ずお読みください。

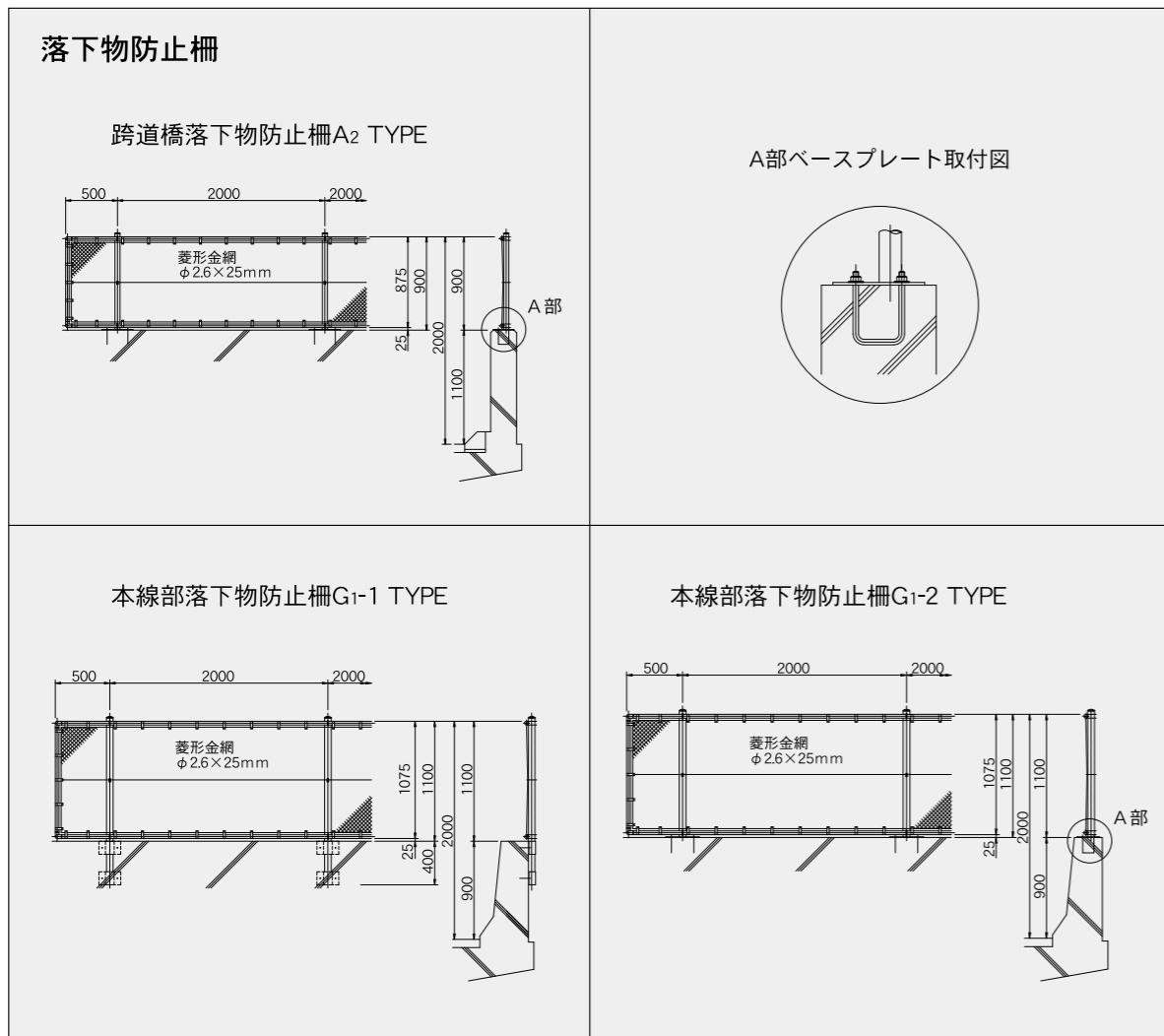
## 落下物防止柵

跨道橋、橋梁、高架区間に使用する高速道路の落下物防止柵です。



## その他の高速道路施設使用例

各種朝日フェンスの使用例。





## 場周柵

飛行場の周りの侵入防止柵。菱形金網張りおよびワイヤメッシュ張りをラインナップ。



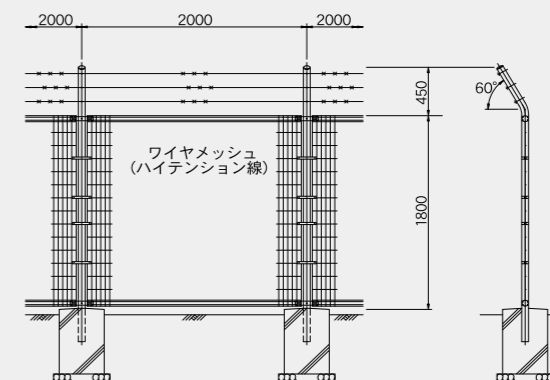
場周柵(ワイヤメッシュ張り)



場周柵(菱形金網張り)

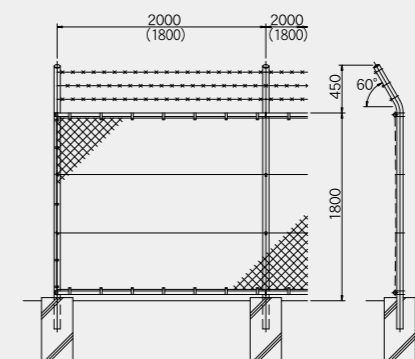
### 場周柵(ワイヤメッシュ張り)

空港タイプフェンスH1800(曲忍付)

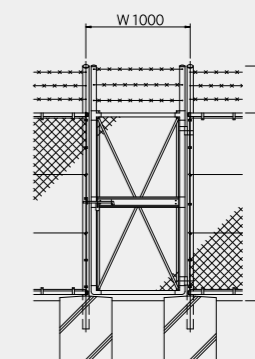


### 場周柵(菱形金網張り)

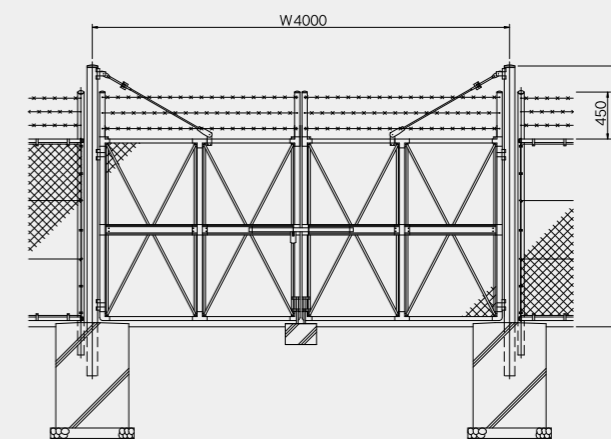
空港タイプフェンスH1800(曲忍付)



門扉H1800×W1000(直忍付)



門扉H1800×W4000(直忍付)



※門扉は、施錠部の遊びにより閉時でも若干前後に動きます。



## その他の空港施設使用例

各種朝日フェンスの使用例。



UNフェンス(球キャップ付)



ピケットフェンス(忍び返し付)

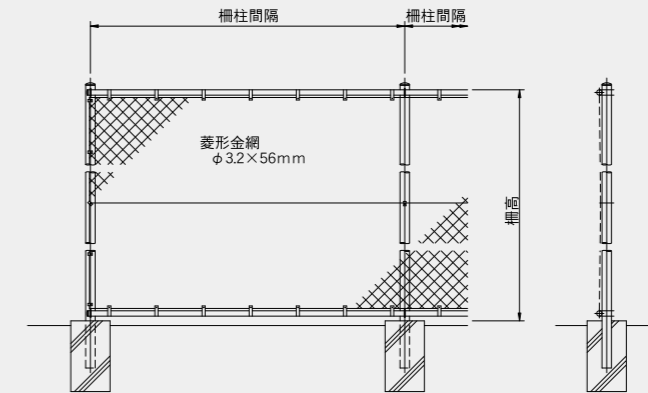


## 外柵・内柵/金網柵

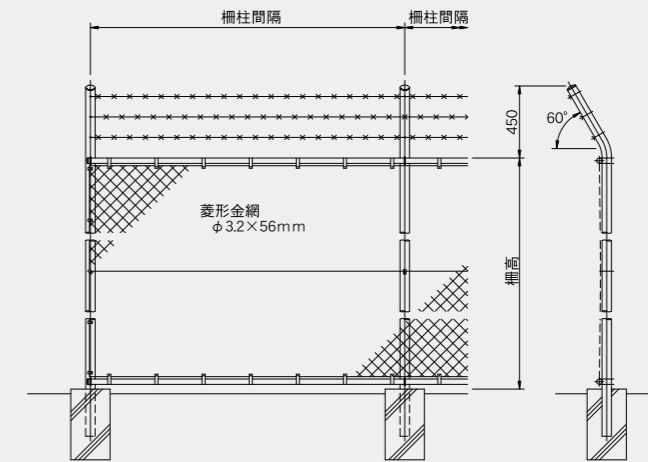
防衛施設の基地、駐屯地、通信および送信所等の外柵、内柵として使用される金網柵です。

### 防衛施設タイプフェンス

忍び返しなし



忍び返し付



**⚠ 注意 高速道路施設用製品（立入防止柵 落下物防止柵）**

- 当該製品は、各高速道路株式会社土木共通仕様に基づいたものです。当該使用目的以外での使用は思わぬ事故につながる可能性があります。
- 看板・防風ネット等空気抵抗が生じるものを取り付けしないでください。(必要に応じた強度検討を致しますので、弊社までご相談ください。)
- 標準仕様と異なる製品仕様とする場合は、弊社までご相談ください。
- 当該製品は積雪荷重は想定していません。各高速道路株式会社土木共通仕様に基づいた積雪地域用の製品を別途用意しております。
- 弊社製品に関するご不明点の確認・ご相談等に関しましては各地区の弊社営業担当が対応させていただきます。何なりとお問い合わせください。

**⚠ 注意 空港施設用製品（場周柵）**

- 当該製品は一般的なフェンスとは設計条件が異なりますので、類似品(防衛施設タイプフェンス等)の使用は思わぬ事故につながる可能性があります。
- 看板・防風ネット等空気抵抗が生じるものを取り付けしないでください。(必要に応じた強度検討を致しますので、弊社までご相談ください。)
- 積雪地域での使用の場合は、積雪状況に応じた強度検討を致しますので、弊社までご相談ください。
- 弊社製品に関するご不明点の確認・ご相談等に関しましては各地区の弊社営業担当が対応させていただきます。何なりとお問い合わせください。

**⚠ 注意 防衛施設用製品（防衛施設タイプフェンス）**

- 当該製品は、旧防衛施設庁建設部制定の仕様に基づいたものです。当該使用目的以外での使用は思わぬ事故につながる可能性があります。
- 標準仕様と異なる製品仕様とする場合は、その製品仕様をご指示くださいますようお願い致します。
- 弊社製品に関するご不明点の確認・ご相談等に関しましては各地区の弊社営業担当が対応させていただきます。何なりとお問い合わせください。

[ 製造品目 ]

ユニフェンス	アルフェンス	FMフェンス	ピケットフェンス
エバニューフェンス	目かくしフェンス	遮音フェンス	PCフェンス
バックネット	防球窓枠フェンス	S・P防球フェンス	ガードパイプ
ガードフェンス	格子フェンス	カーストップ	メッシュトレリス
ユニトレリス	チェーンフェンス	ガーデンフェンス	ゴミステーション
手すり	積雪地用フェンス	ストーンガード	防風防雪柵
高らんパイプ	歩鋼板	門扉・引戸	鉄網設計製品

WIRE NET & FENCE



**朝日スチール工業株式会社**

お問い合わせ、ご相談は下記までお願いいたします。

<b>本 社</b>		☎(087)833-5151(代)		〒760-8529 高松市花園町1丁目2番29号
<b>四国営業部直通</b>	(第1課)	☎(087)835-8730	FAX(087)835-8720	
	(第2課)	☎(087)835-8700	FAX(087)835-8720	
<b>中国営業部直通</b>	(第1課)	☎(087)835-8820	FAX(087)835-8835	
	(第2課)	☎(087)835-8850	FAX(087)835-8835	
<b>東 京 支 社</b>	(第1営業部)	☎(03)3239-4815	FAX(03)3239-4720	〒102-0084 東京都千代田区二番町5-6(あいおいニッセイ同和損保 二番町ビル)
	(第2営業部)	☎(03)3239-4818	FAX(03)3239-4720	
	(第3営業部)	☎(03)3239-4840	FAX(03)3239-4460	
<b>大 阪 支 店</b>	(第1営業部)	☎(06)6244-1910	FAX(06)6244-1911	〒541-0057 大阪府中央区北久宝寺町3-5-12(御堂筋本町アーバンビル)
	(第2営業部)	☎(06)6244-1920	FAX(06)6244-1921	
	(第3営業部)	☎(06)6244-1950	FAX(06)6244-1951	
<b>九 州 支 店</b>	(第1営業部)	☎(092)471-7621	FAX(092)471-7623	〒812-0016 福岡市博多区博多駅南1-3-1(日本生命博多南ビル)
	(第2営業部)	☎(092)471-7622	FAX(092)471-7624	
<b>名古屋営業所</b>		☎(052)932-3500	FAX(052)932-3510	〒461-0001 名古屋市中区泉2-27-14(関電不動産高岳ビル)
<b>仙台営業所</b>		☎(022)263-1790	FAX(022)263-1791	〒980-0021 仙台市青葉区中央3-2-1(青葉通プラザ)
<b>工 場</b>				多度津・西港・丸亀・高南・香東・坂出