

品質で選ばば
朝日シリーズ



マンション等のマスターキーシステムに適しています

シリンダー錠対応型門扉

目かくしフェンス

UNフェンス

フルフェンス

FMフェンス

WIRE NET & FENCE



朝日スチール工業株式会社

<https://www.asahi-fence.co.jp>



シリンダー錠門扉

目かくしフェンス



目かくしフェンス シリンダー錠対応型門扉H1800×W1250

UNフェンス



UNフェンス シリンダー錠対応型門扉H1800×W1200

ARフェンス

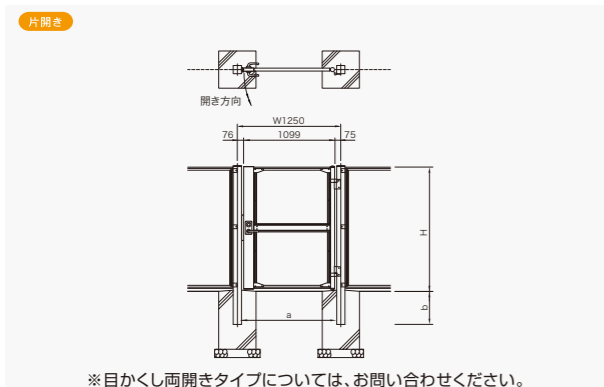


ARフェンス シリンダー錠対応型門扉H1800×W1200

FMフェンス



FMフェンス シリンダー錠対応型門扉H1800×W1200

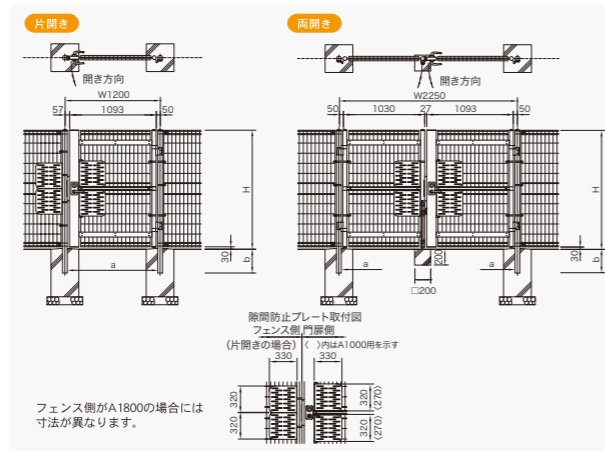


※目かくし両開きタイプについては、お問い合わせください。

■XAブラインド、PHブラインド、PNブラインドとも製作できます。
 ■上図のパネル仕様、ブラケット位置および数量等はフェンス規格により異なります。
 詳細についてはカタログ『目かくしフェンス』を参照ください。

フェンス規格	門扉高さ (H)	門柱規格 (a)	埋込 (b)	参考基礎寸法
A1500	1500	□100×100×3.2	400	□450×700
A1800	1760	□100×100×3.2	450	□500×750
A2000	1970	□100×100×3.2	500	□550×800

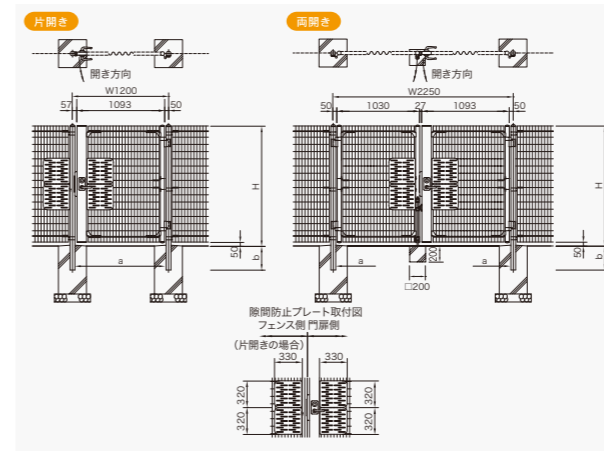
※設計条件・基礎条件についてはフェンスと同一条件です。



■上図のパネル仕様、ジョイント位置および数量等はフェンス規格により異なります。
 詳細についてはカタログ『UNフェンス』を参照ください。

フェンス規格	門扉高さ (H)	門柱規格 (a)	埋込 (b)	参考基礎寸法
A1000	1000	φ60.5×2.3	250	□300×600
A1200	1200	φ60.5×2.3	250	□300×600
A1500	1500	φ60.5×3.2	300	□350×600
A1800	1800	φ60.5×3.2	450	□350×600
A2000	2000	φ60.5×3.2	450	□400×600

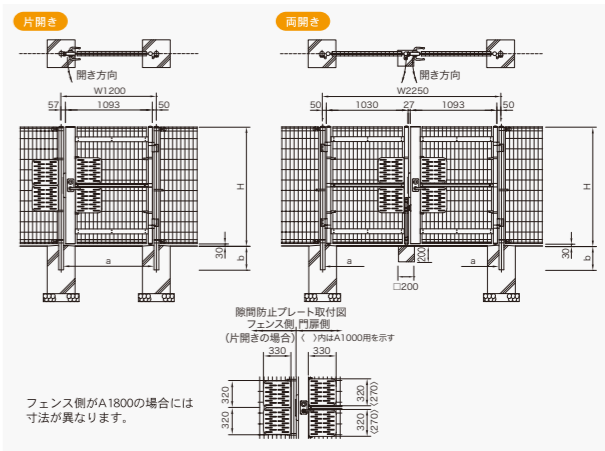
※設計条件・基礎条件についてはフェンスと同一条件です。



■上図のパネル仕様、ジョイント位置および数量等はフェンス規格により異なります。
 詳細についてはカタログ『ARフェンス』を参照ください。

フェンス規格	門扉高さ (H)	門柱規格 (a)	埋込 (b)	参考基礎寸法
A1000	1000	φ60.5×2.3	250	□300×600
A1200	1200	φ60.5×2.3	250	□300×600
A1500	1500	φ60.5×3.2	300	□350×600
A1800	1800	φ60.5×3.2	450	□350×600
A2000	1970	φ60.5×3.2	450	□400×600

※設計条件・基礎条件についてはフェンスと同一条件です。



■上図のパネル仕様、ジョイント位置および数量等はフェンス規格により異なります。
 詳細についてはカタログ『FMフェンス』を参照ください。

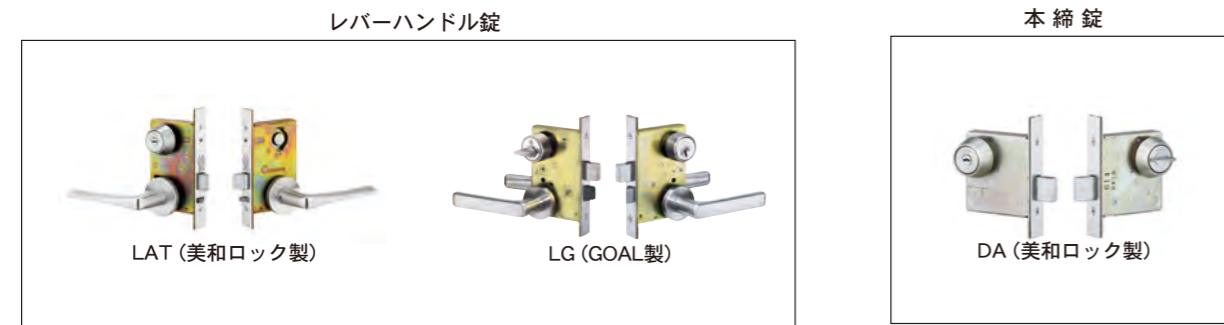
フェンス規格	門扉高さ (H)	門柱規格 (a)	埋込 (b)	参考基礎寸法
A1000	1000	φ60.5×2.3	250	□300×600
A1200	1200	φ60.5×2.3	250	□300×600
A1500	1500	φ60.5×3.2	300	□350×600
A1800	1800	φ60.5×3.2	450	□350×600
A2000	2000	φ60.5×3.2	450	□400×600

※設計条件・基礎条件についてはフェンスと同一条件です。

シリンダー錠対応表

種類	シリーズ名	バックセット	扉厚
レバーハンドル錠	LA, LAT, LAM, LAL (美和ロック製)	64mm	33mm以上～42mm未満
	LG, LH, LX (GOAL製)	64mm	33mm以上～43mm未満
本締錠	DA (美和ロック製)	64mm	33mm以上～42mm未満

※非常用装置付は除きます。
 ※上記以外の場合は、別途ご相談ください。
 ※シリンダー錠の詳細については、各メーカーにお問い合わせください。



■標準対応シリンダー錠はp.1の表となっています。シリンダー錠・レバーハンドルまたはドアノブはお客様側にてご準備ください。

標準対応以外のシリンダー錠をご希望の方はお問い合わせください。
 (但し扉厚42mm、バックセットおよびケース深さは門扉枠パイプ深さ120mmに入る規格までとします。)

- シリンダー錠・レバーハンドルまたはドアノブ・ストライク・戸当り・落し棒・蝶番(門柱側)・フロントカバー・サイドカバー・隙間防止プレートは現地にて取り付けとなります。
- 有効開き幅は片開き1m、両開き2mを確保できます。
- 塗装色については、目かくしフェンス・UNフェンス・ARフェンス・FMフェンスの各標準色に対応します。
- ご注文の際にはシリンダー錠の品番をご連絡ください。

⚠ 注意

- 当該製品は、強度について配慮の上、設計・製造しておりますが、原則として平地での困障としての使用を目的とした製品です。この目的以外での使用は思わぬ事故につながる可能性があります。
- 屋上・高台・その他強風地域で使用しないでください。(必要に応じた強度検討を致しますので、弊社までご相談ください。)
- 使用環境により品質劣化が進みやすくなりますのでご注意ください。設置場所環境(公害・塩害・水害等)を調査の上、仕様を決定してください。
- 腐食性ガス・海水・砂塵にさらされるような環境では、短期間のうちに使用に耐えない状態になることがあります。
- フェンス柱地際部の処理はモルタル充てんを十分にし、基礎天端に水切り勾配を必ず付けてください。また基礎天端が土中に埋まる場合にはコンクリートで保護し水切り勾配を付けるか、弊社指定の保護テープを巻いて土との接触がないようにしてください。地際部に水が溜まったり、柱が土と直接接触した状態では、めっきや塗装が早期に侵されます。(基礎天端が土中に埋まる場合には強度検討を致しますので弊社までご相談ください。)
- 弊社製品に関するご不明点の確認・ご相談等に関しましては、各地区の弊社営業担当者が対応させていただきます。何なりとお問い合わせください。

WIRE NET & FENCE



朝日スチール工業株式会社

お問い合わせ、ご相談は下記までお願いいたします。

本 社	☎(087)833-5151(代)	〒760-8529 高松市花園町1丁目2番29号
四 国 営 業 部 直 通	(第1課) ☎(087)835-8730 FAX(087)835-8720 (第2課) ☎(087)835-8700 FAX(087)835-8720	
中 国 営 業 部 直 通	(第1課) ☎(087)835-8820 FAX(087)835-8835 (第2課) ☎(087)835-8850 FAX(087)835-8835	
東 京 支 社	(第1営業部) ☎(03)3239-4815 FAX(03)3239-4720 (第2営業部) ☎(03)3239-4818 FAX(03)3239-4720 (第3営業部) ☎(03)3239-4840 FAX(03)3239-4460	〒102-0084 東京都千代田区二番町5-6(あいおいニッセイ同和損保二番町ビル)
大 阪 支 店	(第1営業部) ☎(06)6244-1910 FAX(06)6244-1911 (第2営業部) ☎(06)6244-1920 FAX(06)6244-1921 (第3営業部) ☎(06)6244-1950 FAX(06)6244-1951	〒541-0057 大阪市中央区北久宝寺町3-5-12(御堂筋本町アーバンビル)
九 州 支 店	(第1営業部) ☎(092)471-7621 FAX(092)471-7623 (第2営業部) ☎(092)471-7622 FAX(092)471-7624	〒812-0016 福岡市博多区博多駅南1-3-1(日本生命博多南ビル)
名 古 屋 営 業 所	☎(052)932-3500 FAX(052)932-3510	〒461-0001 名古屋市東区泉2-27-14(関電不動産高岳ビル)
仙 台 営 業 所	☎(022)263-1790 FAX(022)263-1791	〒980-0021 仙台市青葉区中央3-2-1(青葉通プラザ)
工 場		多度津・西港・丸亀・高南・香東・坂出