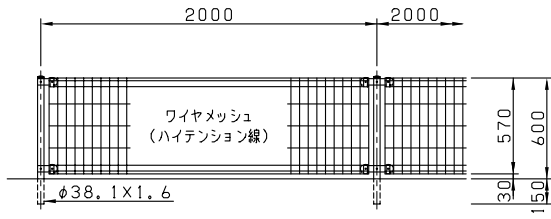


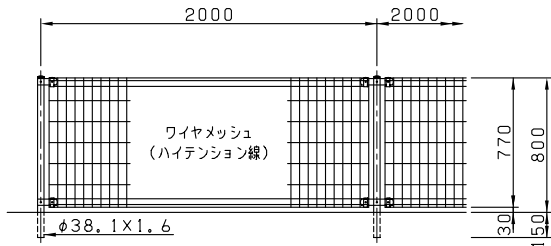
# F Mフェンス施工要領書

## 組立図

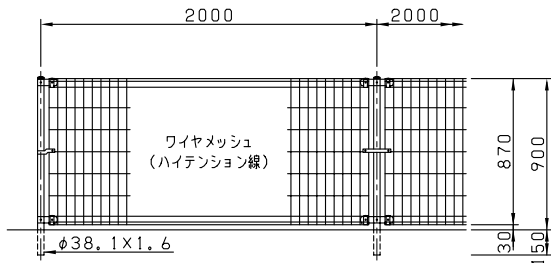
A600



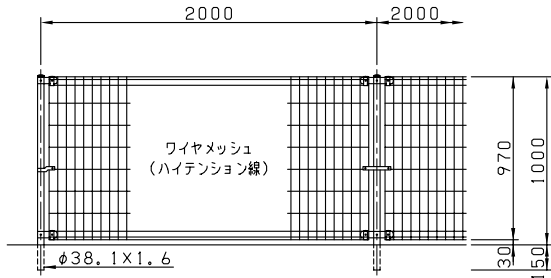
A800



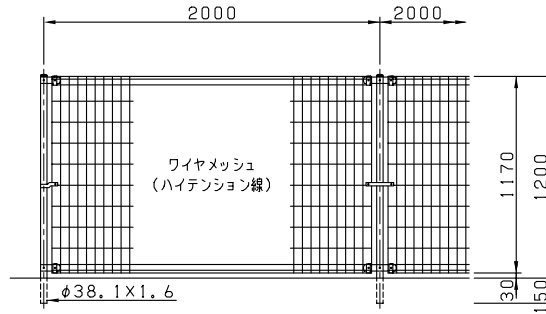
A900



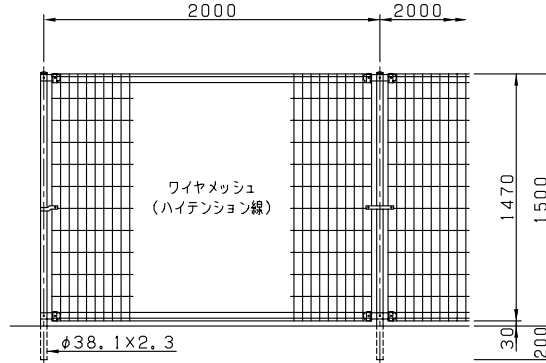
A1000



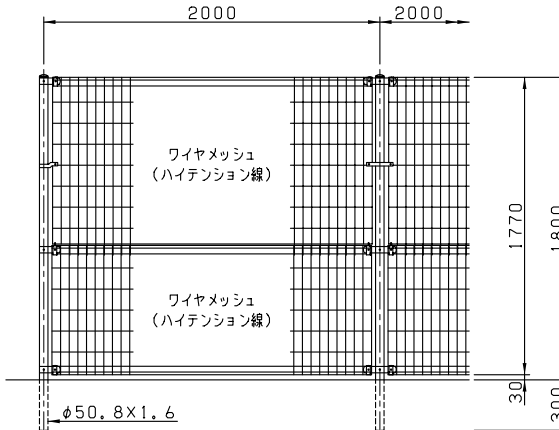
A1200



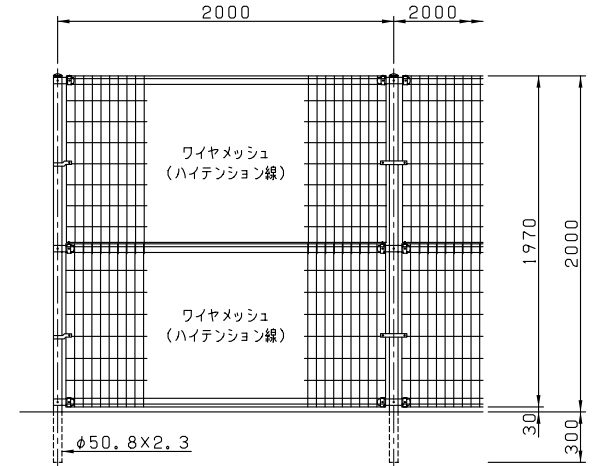
A1500



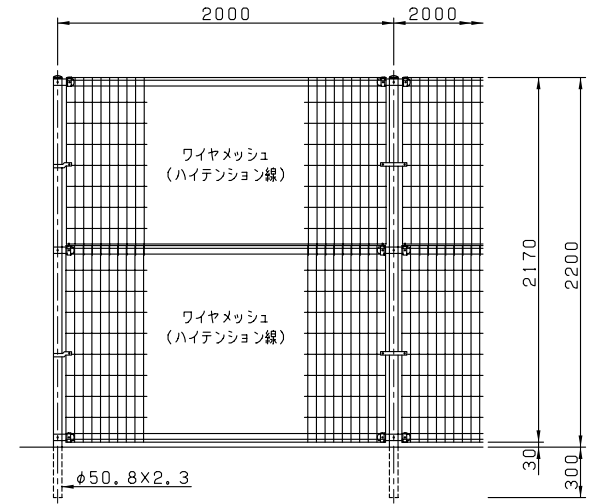
A1800



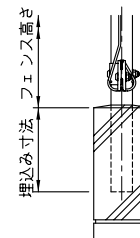
A2000



A2200



A600~A1500は10cmブロック、化粧ブロックにも使用できます。  
 注) 埋込み部は荷重が集中しますので破損しないようにしてください。

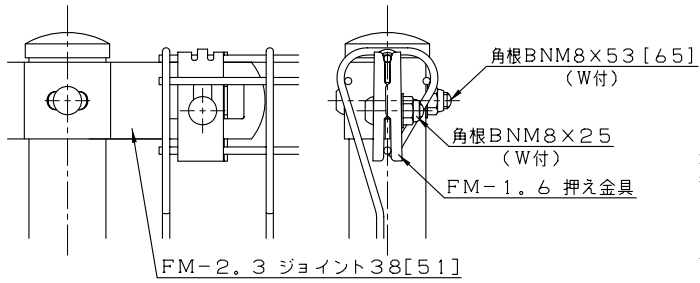


左図はA600~A1200の場合を示す。

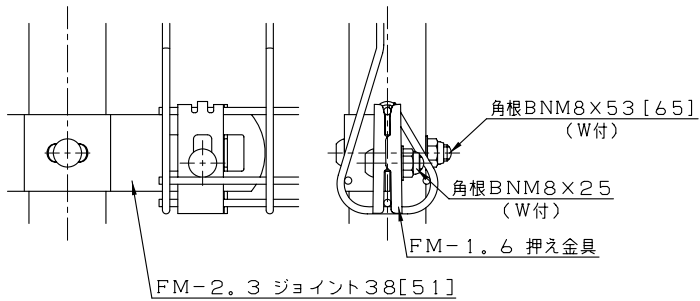
**パネル取付け要領**

・[ ]内は、A1800~A2200の場合を示す。

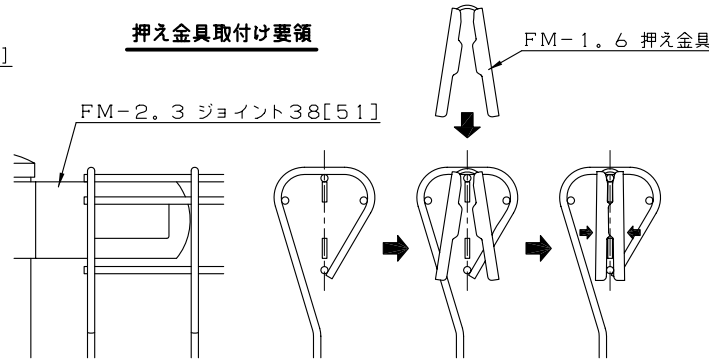
**上部**



**下部**

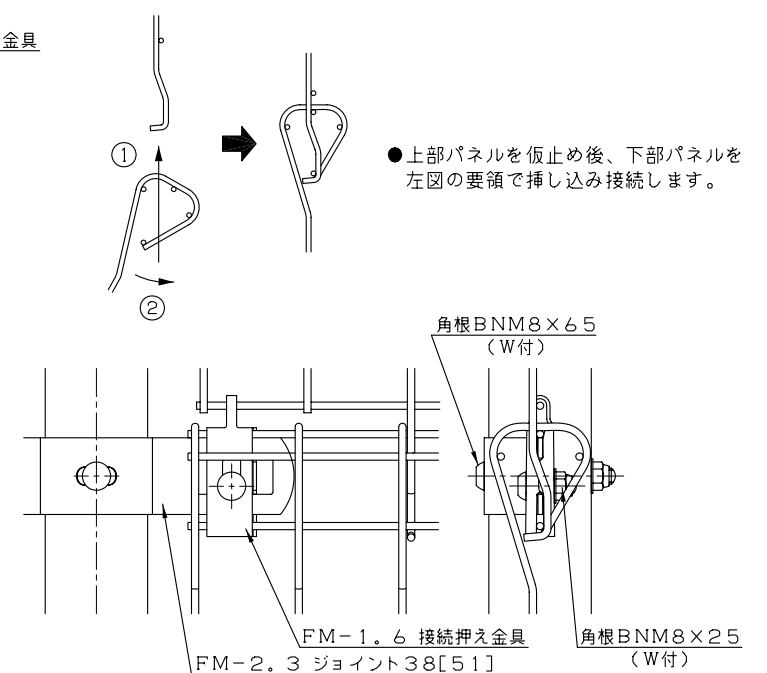


**押え金具取付け要領**



- FM-2.3 ジョイント38[51]の上にパネルの横線をのせてください。その際、パネル横線断面とFM-2.3 ジョイント38[51]が一直線になるようにしてください。
- FM-1.6 押え金具を上から差込み、パネル横線に引掛けた状態では挟み込んでください。その際、FM-1.6 押え金具のツメをジョイントの角穴に挿入するようにしてください。

**A1800~A2200上, 下パネル接続要領**

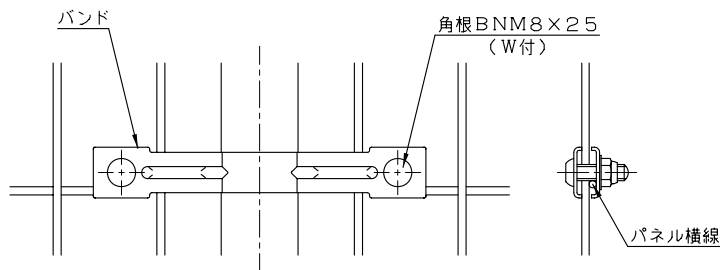


- 上部パネルを仮止め後、下部パネルを左図の要領で挿し込み接続します。

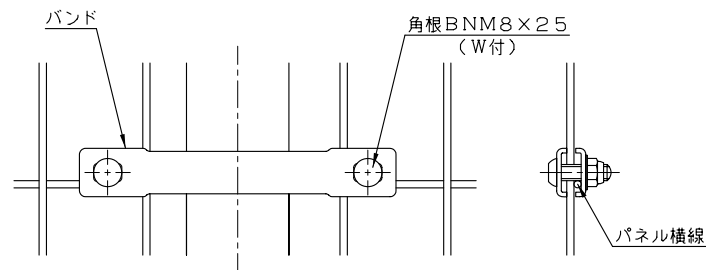
- FM-1.6 押え金具と同様に、FM-1.6 接続押え金具を上から差込み、FM-1.6 接続押え金具のツメをFM-2.3 ジョイント38[51]の角穴に挿入するようにしてください。

**バンド取付け要領**

**A900~A1500**



**A1800~A2200**



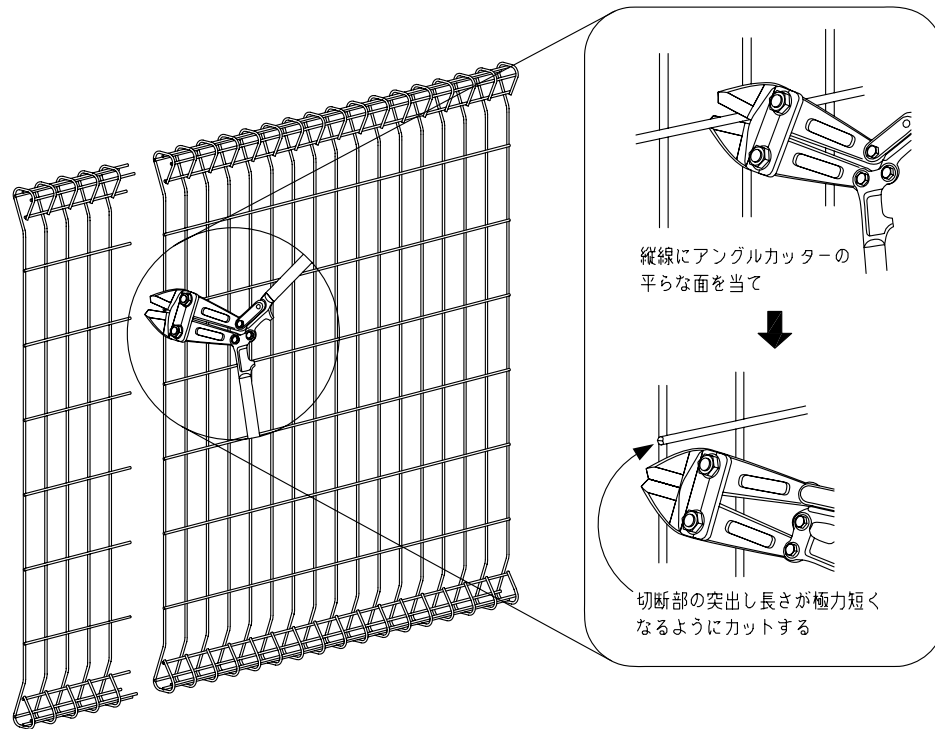
※バンド取付け位置は(1/8)頁「組立図」を参照ください。  
 ※バンドはパネル横線を挟み込んで締付けてください。尚、勾配の場合、角度によっては挟み込めない場合もあります。

# FMフェンス パネル端尺加工要領

**⚠️ 注意** 端尺加工は必ず下記の手順で行ってください。

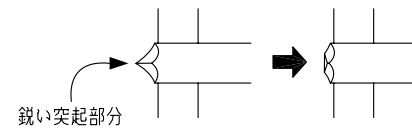
## ① パネルを端尺スパンで必要な長さにカット

縦線にアングルカッターの平らな面を当て、横線突出し長さが極力短くなるようにカットします。



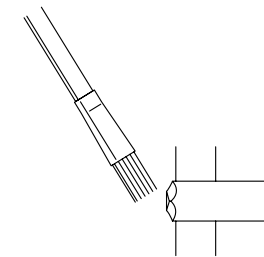
## ② 切断面の処理

切断部分の鋭い突起は危険です。サンダー又はヤスリで削ってください。

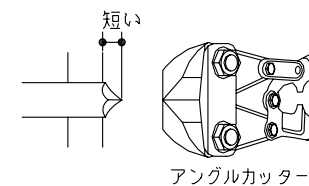


## ③ 補修

同梱の補修用塗料で切断面を補修塗りする。



## 参考 アングルカッターの特長



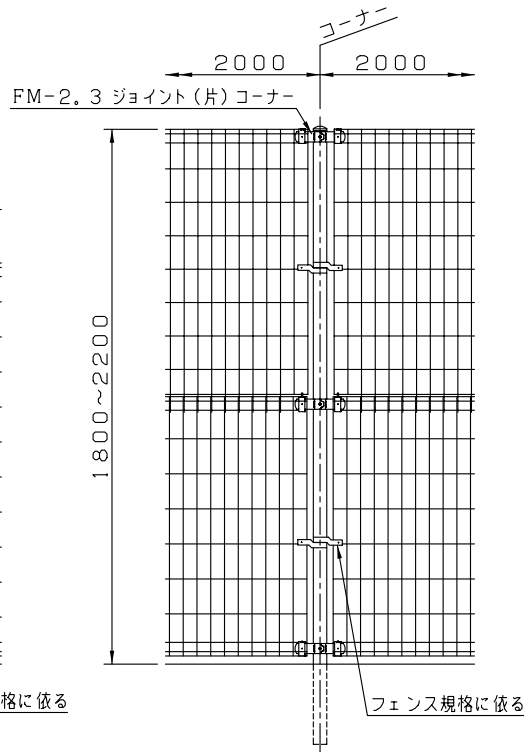
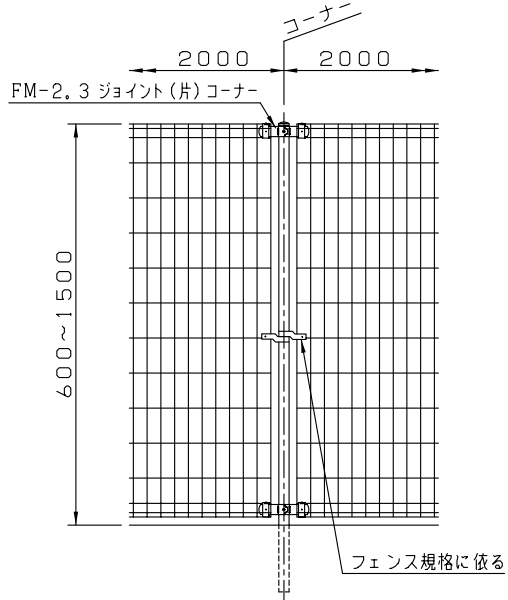
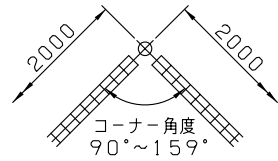
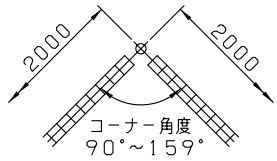
アングルカッターは普通のクリッパーに比べて裏面が平らなため、切断部の突出し長さを短くできます。

# FMフェンス コーナー処理図

・コーナー角度160°～180°については中間ジョイントを使用します。

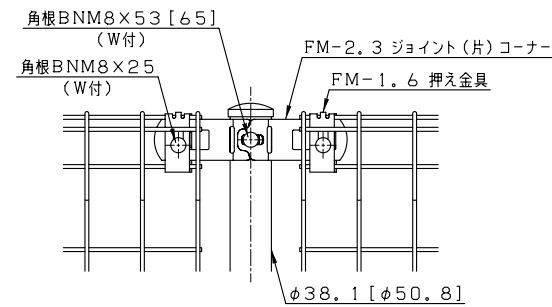
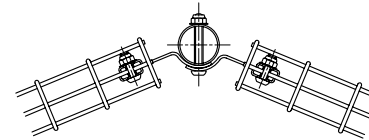
A600～A1500

A1800～A2200



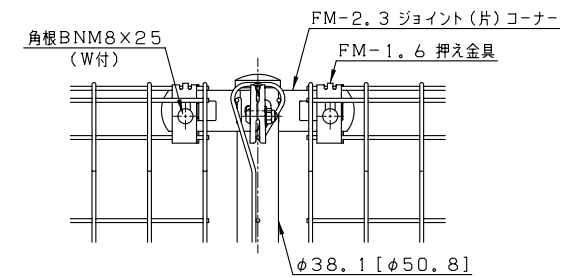
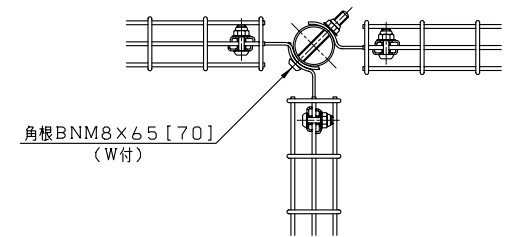
## コーナージョイント取付図

・[ ]内は、A1800～A2200の場合を示す。



## 水平三方コーナージョイント取付図

・[ ]内は、A1800～A2200の場合を示す。



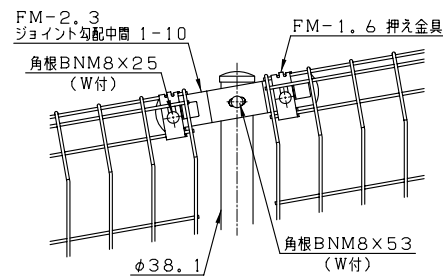
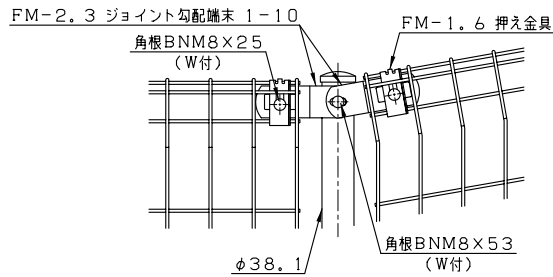
# FMフェンス A600~A1500 勾配処理図

※ 11° ~ 35° の勾配用パネルは1網目を切欠いています。

## 勾配角度0° ~ 10°

勾配変化部

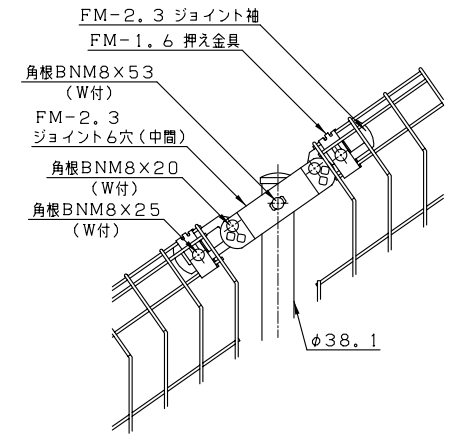
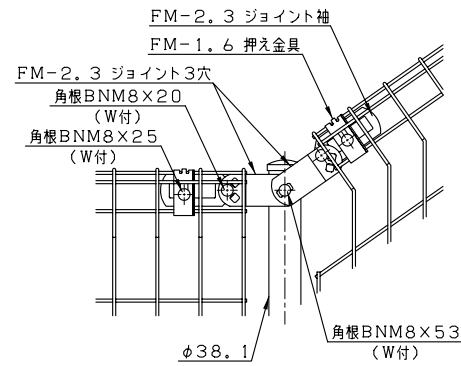
勾配中間部



## 勾配角度21° ~ 35°

勾配変化部

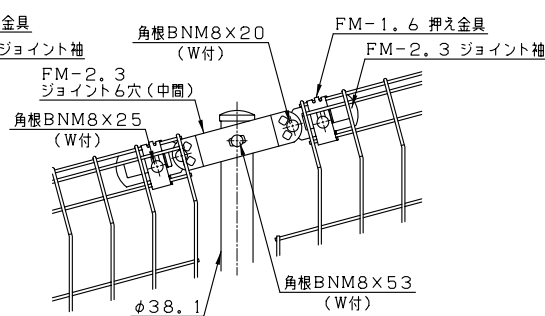
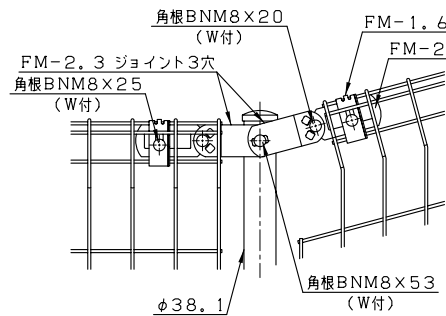
勾配中間部



## 勾配角度11° ~ 20°

勾配変化部

勾配中間部

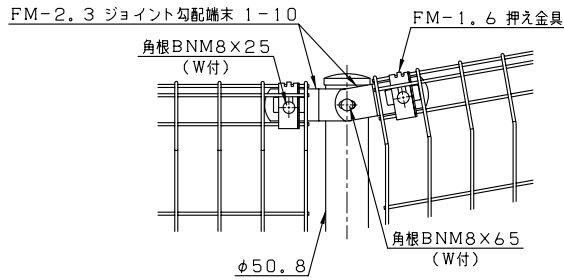


# FMフェンス A1800~A2200 勾配処理図 (1/2)

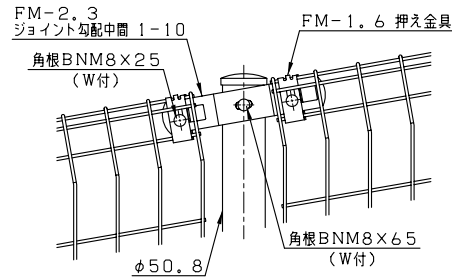
※ 11° ~ 35° の勾配用パネルは1網目を切欠いています。

## 勾配角度0°~10°

勾配変化部

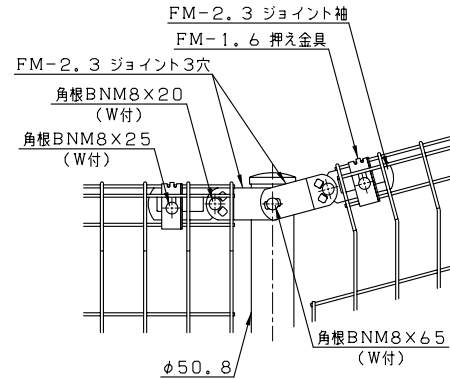


勾配中間部

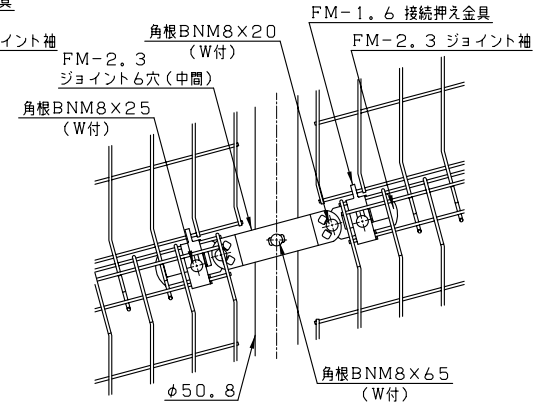
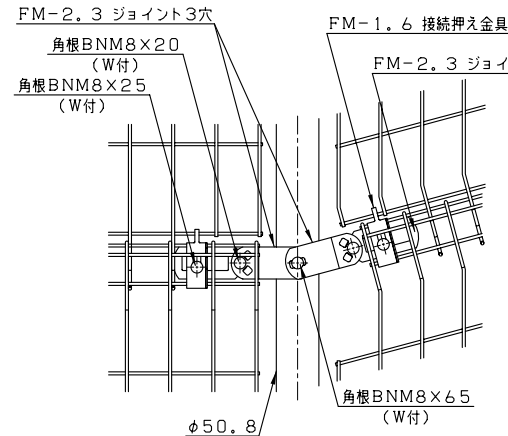
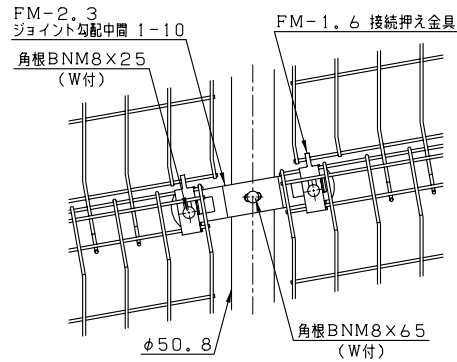
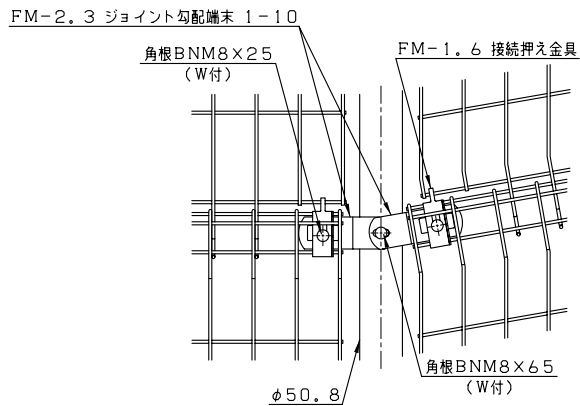
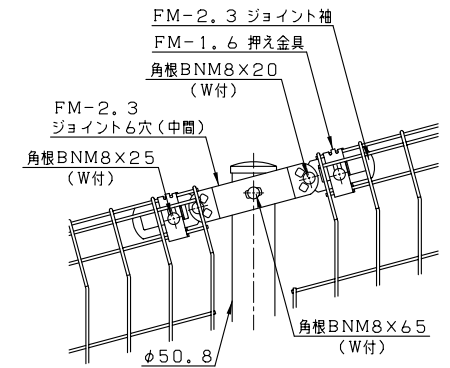


## 勾配角度11°~20°

勾配変化部



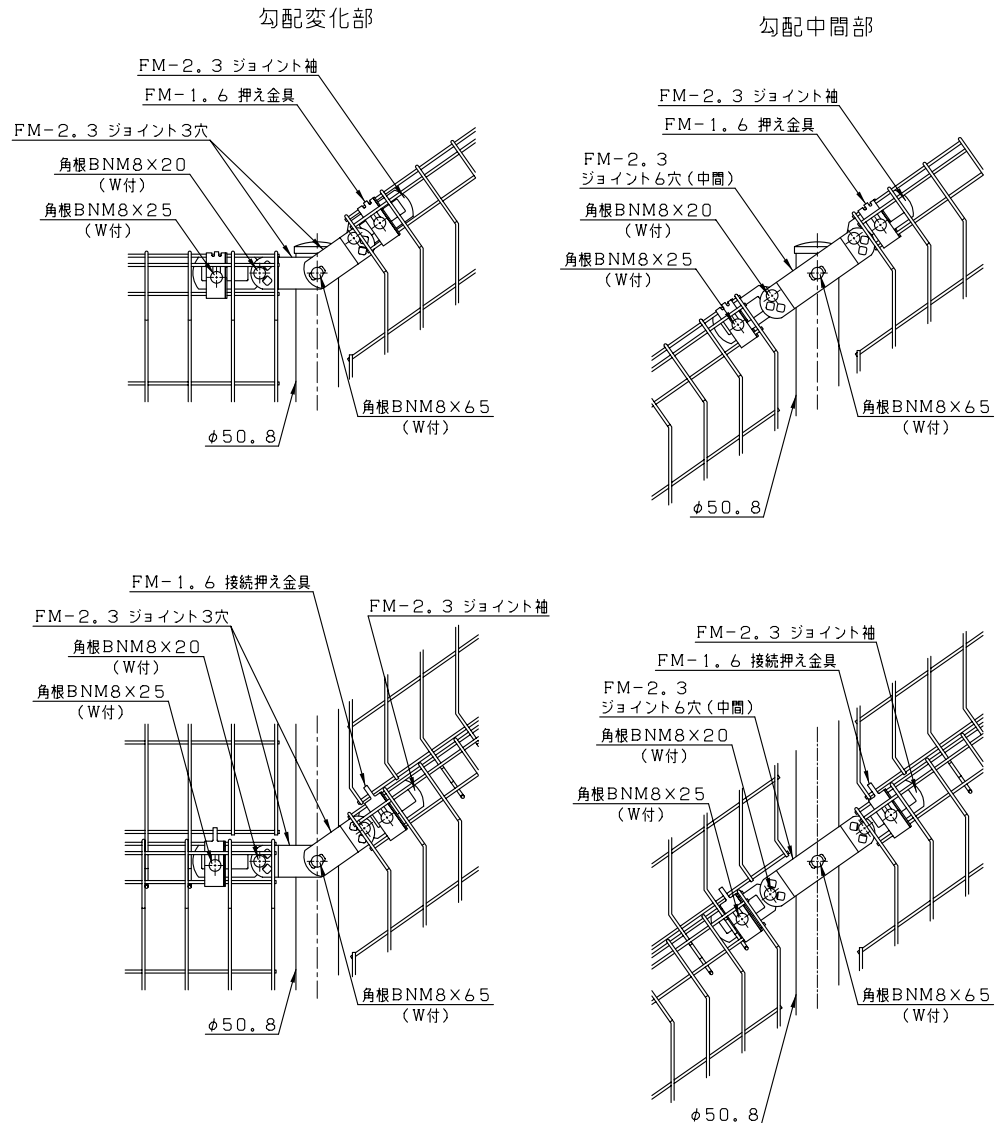
勾配中間部



# FMフェンス A1800~A2200 勾配処理図 (2/2)

※ 11° ~ 35° の勾配用パネルは1網目を切欠いています。

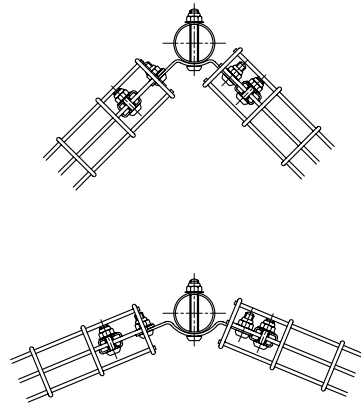
## 勾配角度21° ~ 35°



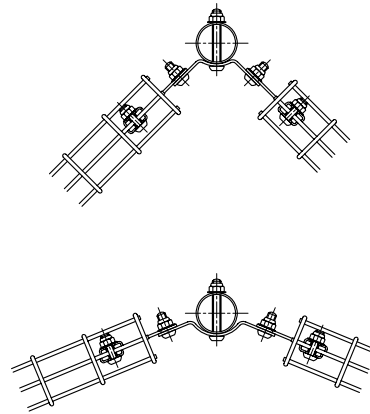
# FMフェンス 勾配コーナー処理図

・[ ]内は、A1800～A2200の場合を示す。

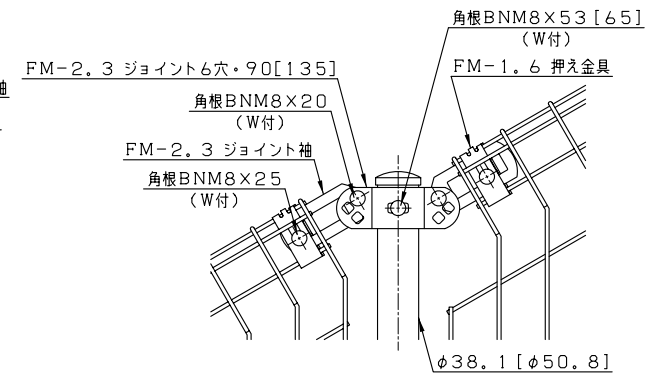
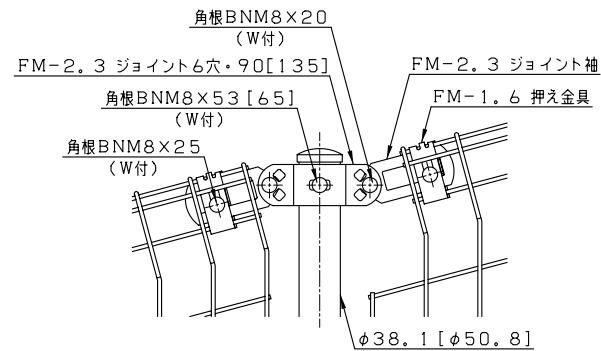
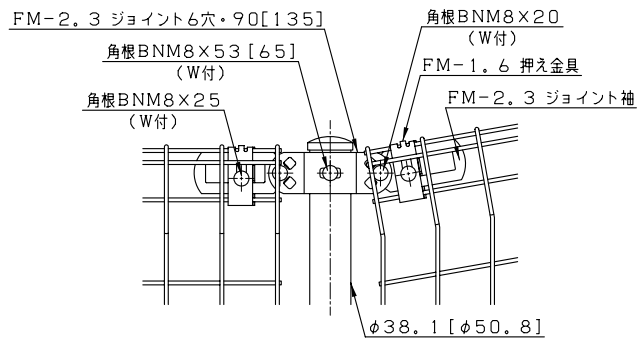
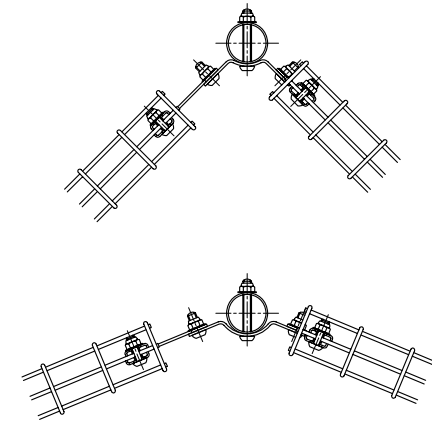
勾配角度 ( $0^{\circ} \sim 10^{\circ}$ )  
 コーナー角度 ( $45^{\circ} \sim 157^{\circ}$ )  
 コーナージョイント  $90^{\circ}$ ,  $135^{\circ}$



勾配角度 ( $11^{\circ} \sim 20^{\circ}$ )  
 コーナー角度 ( $45^{\circ} \sim 157^{\circ}$ )  
 コーナージョイント  $90^{\circ}$ ,  $135^{\circ}$



勾配角度 ( $21^{\circ} \sim 35^{\circ}$ )  
 コーナー角度 ( $45^{\circ} \sim 157^{\circ}$ )  
 コーナージョイント  $90^{\circ}$ ,  $135^{\circ}$



※  $11^{\circ} \sim 35^{\circ}$  の勾配用パネルは1網目を切欠いています。

※ コーナージョイント6穴は $90^{\circ}$ ,  $135^{\circ}$ です。それ以外の角度は、FM-2.3 ジョイント6穴中間、ジョイント6穴 $90^{\circ}$ , 同 $135^{\circ}$ のうち近似角度のジョイントを使用して調整ください。