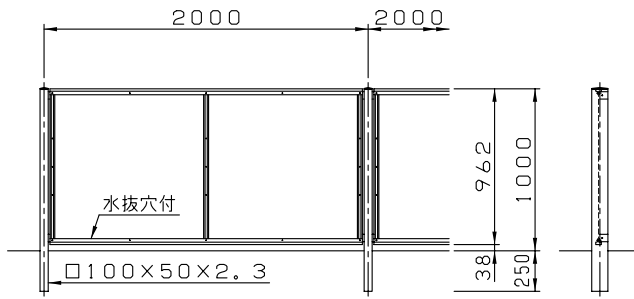


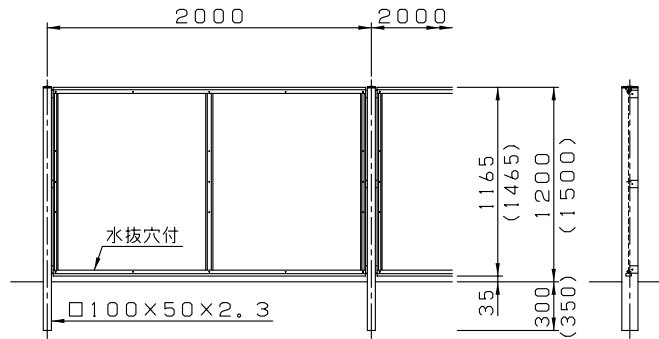
組立図

AM-1000-M



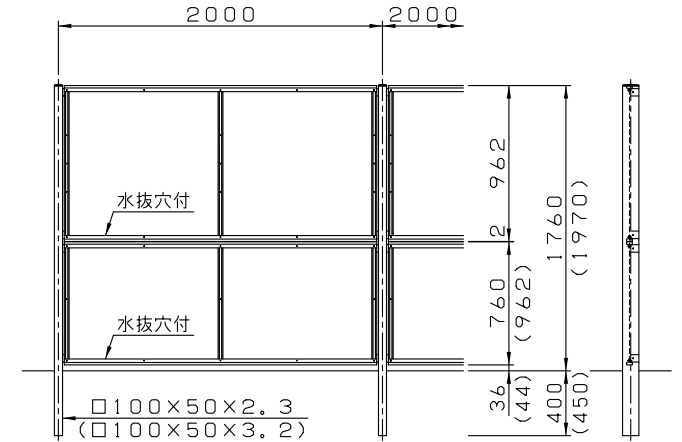
AM-1200-M, AM-1500-M

・ () 内はAM-1500-Mの場合を示す。

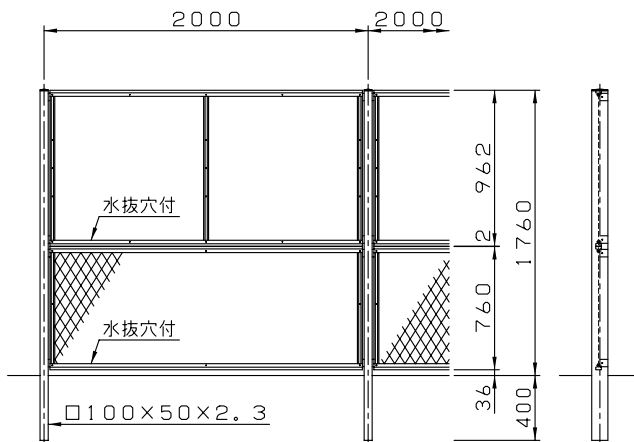


AM-1800-M, AM-2000-M

・ () 内はAM-2000-Mの場合を示す。

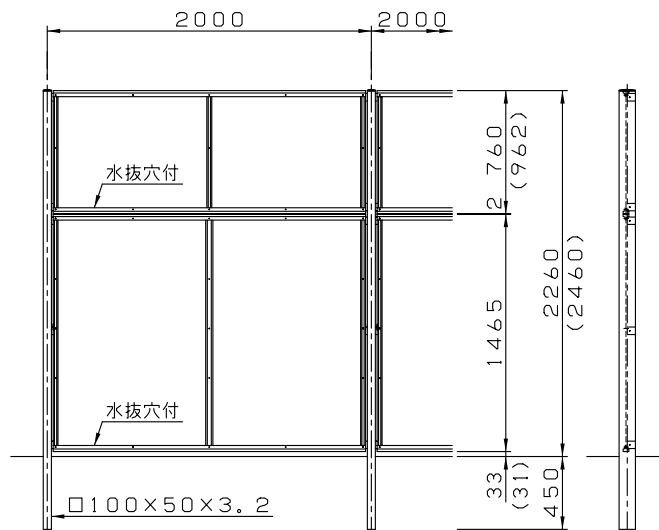


AM-1800-E (下部ENパネル張り)

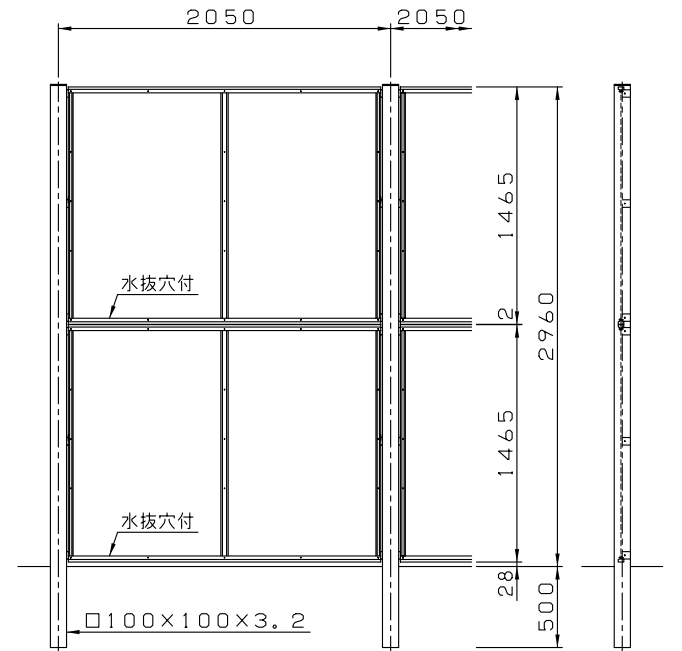


AM-2200-M, AM-2500-M

・ () 内はAM-2500-Mの場合を示す。



AM-3000-M



(柱 100×50)

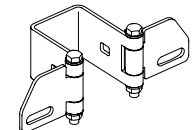
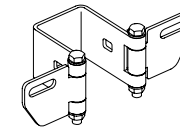
注 意

- AMブラケットは上、下の向きを確認のうえ取付けしてください。
- ポリスペーサーAM用は主柱の雨水浸入防止用です。外れや浮き上りなどなくセットされていることを確認したうえで、AMブラケットを取付けてください。万一ポリスペーサーAM用が外れた場合は、ポリスペーサーAM用(大)を入れて角根BTを差し込み、反対側よりポリスペーサーAM用(小)を主柱に密着するまで押し込んでください。
- AMブラケットをボルトで本締めする場合は、**AMブラケットが水平になるように手の平で押えた状態で行ってください。**
- AMブラケットのUナットは本締め後、AMブラケットにガタツキがないか必ず確認してください。
(締め付けが不十分な場合、思わぬ事故につながる可能性があります。)

AMブラケットJSコーナー取付方向

(上)

(下)

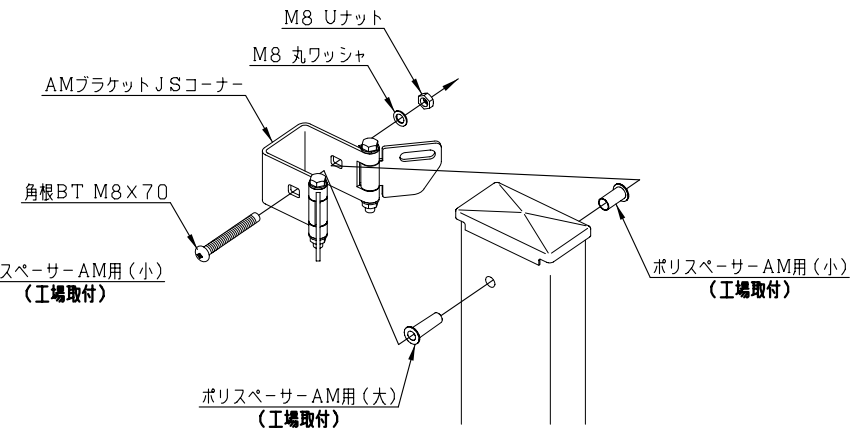
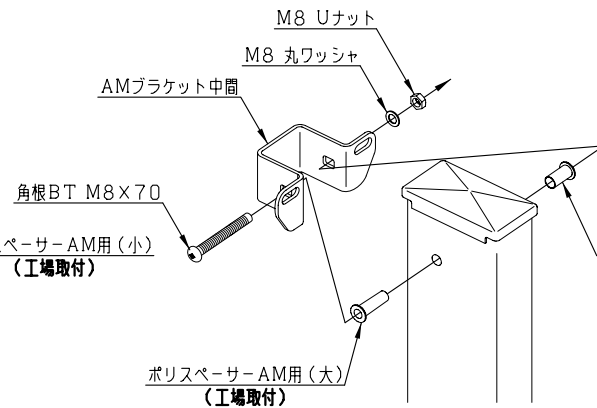
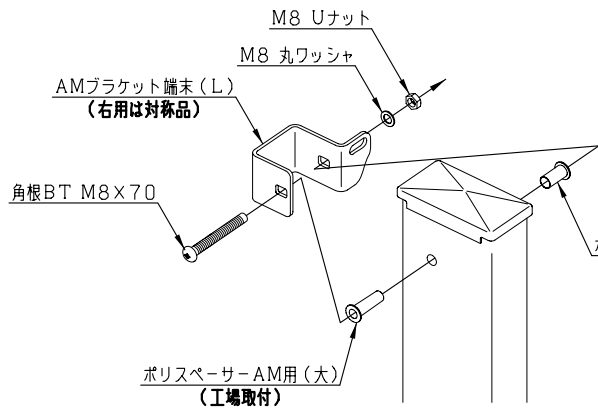


※ナットは下向きで取り付けてください。

端末柱

中間柱

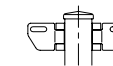
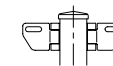
コーナー柱



端末

中間

コーナー



AM1000 1800 2000
AM1200 1500
AM2200 2500

AM1000 1800 2000
AM1200 1500
AM2200 2500

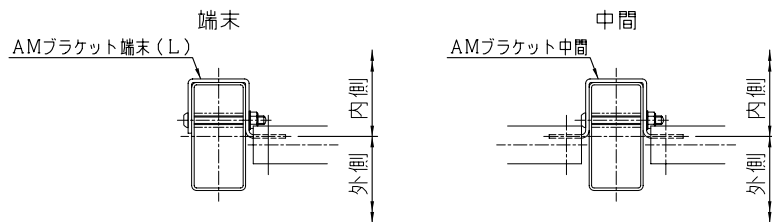
AM1000 1800 2000
AM1200 1500
AM2200 2500

① 基礎部支柱建込み穴

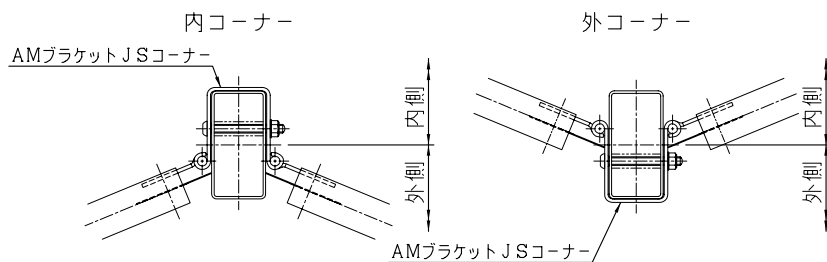
- ・支柱建込み穴間隔は芯々2000mm、AM3000は芯々2050mmで配置してください。(穴間隔、穴の大きさ、深さ等のチェック)

② 支柱建込み

- ・端末、中間はAMブラケットがセットされている側をフェンスの延長方向に対して内側に配置する。

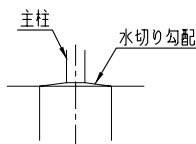


- ・コーナーは柱をコーナー角の二等分方向に配置し、AMブラケットJSコーナーがセットされている側をコーナーに対して下図の向きで設置する。



③ モルタル充てん

- ・左右の振れ、水平、通りを正してモルタルを充てんする。
 ※ 基礎穴のスリーブは必ず取り除き、モルタルを充てんしてください。砂、空ねり等では柱の強度が保てません。
 ※ 支柱地際部は基礎天端に水切り勾配を設けてください。



④ 端尺スパン用パネルの準備

- ・端尺スパンを現地加工により切断、組立をする時は、標準パネル(2mスパン用、AM3000は2.05mスパン用)の胴縁、ブラインドをそれぞれ切断し、ボルト穴をあけて組合せてください。
 (加工時の切粉等を除去し、胴縁、ブラインド加工面は補修塗りを施してください。尚、切粉等の除去が不十分だと、もらい錆の原因となります。)
 パネル加工要領は、部品ケース同梱の「目かくしフェンス端尺パネル現地加工要領書」を参照ください。

- ・コーナースパンもコーナー角度により現地加工が必要な場合があります。詳しくは(4/5)頁「⑤ パネル取付け b、コーナー部」を参照ください。

⑤ パネルの取付け

<注意>

- ・パネル取付けボルトのナットはUナットです。

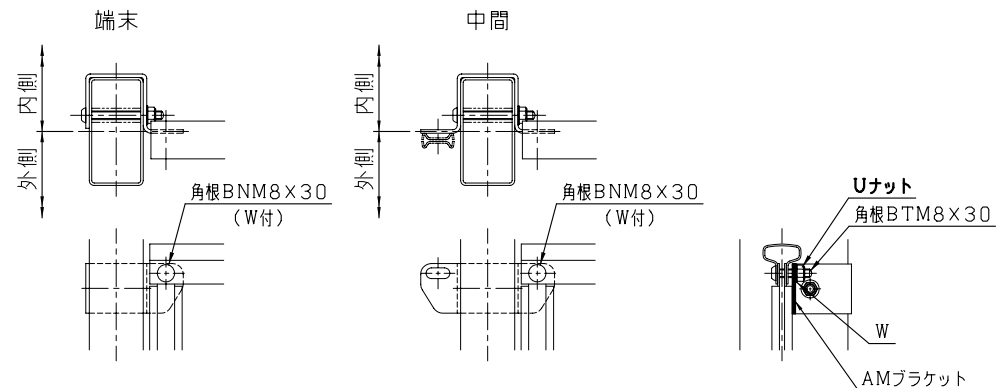
Uナット



・Uナットは本締め後、パネル取付部にガタツキがないか必ず確認してください。
 (締め付けが不十分な場合、思わぬ事故につながる可能性があります。)

- ・端尺スパンを現地加工した場合、角根アダプターを取付け、角根ボルト止めとする。但し、柱にセットされているAMブラケット側より角根ボルトを挿入する場合は、角根アダプターは不要です。詳細については、部品ケース同梱の「目かくしフェンス端尺胴縁角根アダプター取付要領」を参照ください。
- ・羽根出し構造についてはお問い合わせください。
 標準のAMブラケット(柱と胴縁を結合する金具)をそのまま羽根出し構造(端末柱の外側にパネルを取付ける構造)に使うと強度不足になります。

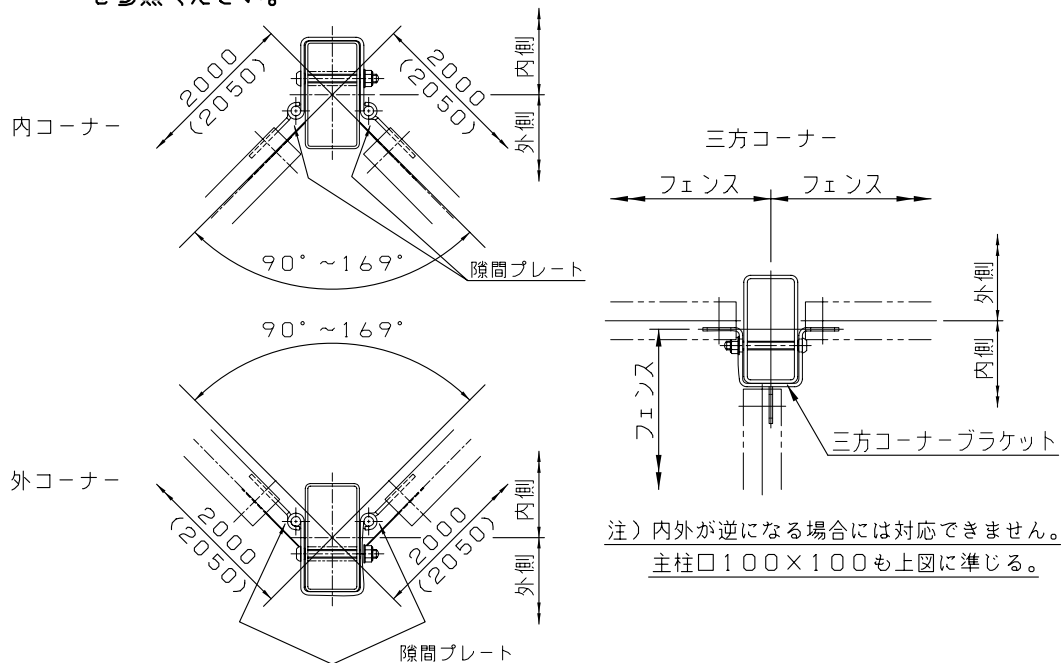
- a、端末、中間部(パネル高さ1165、1465中段部取付も本図に準ずる。)
 パネルを支柱にセットされたAMブラケットにボルトで取付ける。
 (AMブラケットはパネルの裏側にセットされます。)



b、コーナー部

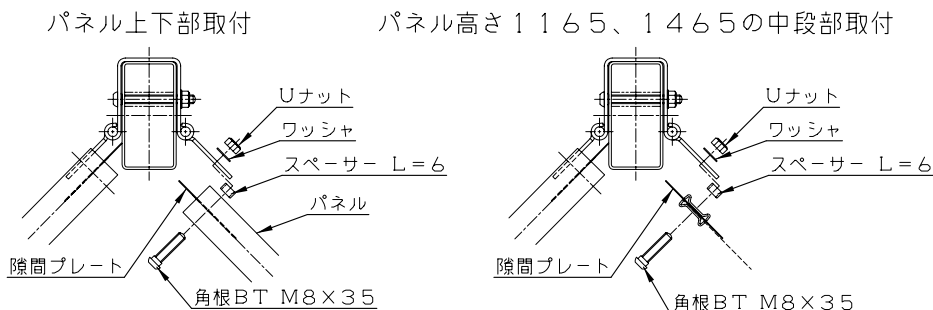
- ・パネルのコーナー側に隙間プレートを取付け後、パネルをAMブラケットに取付ける。
- ・コーナー柱とパネルの隙間を隙間プレートで調整する。

注) コーナーズパンは柱センターラインとパネルラインが揃いません。
 尚、パネルラインを合す場合は(5/5)頁「コーナー部パネル取付AMブラケットラインを合せる場合のコーナー柱建込み位置とパネルカット寸法」を参照ください。



コーナー柱のパネル取付ボルトナットについて

コーナー柱のパネル取付ボルトは下図のようにスペーサーを入れて取付ください。(外コーナー、内コーナー共)



柱の対応コーナー角度とパネル加工寸法(標準スパン寸法で片側は中間柱の場合)

柱の種類	対応コーナー角度	コーナーパネルの加工寸法	コーナーパネルの加工寸法
		AM-1000-M ~ AM-2500-M (柱規格 φ100×50)	AM-3000-M (柱規格 φ100×100)
中間柱	180° ~ 170°	定尺パネル(加工不要)	定尺パネル(加工不要)
コーナー柱	169° ~ 90°	定尺パネルより30mmカット	169° ~ 100° は定尺パネルより30mmカット
			99° ~ 90° は定尺パネルより25mmカット

・パネル加工要領は部品ケース同梱の「目かくしフェンス端尺パネル現地加工要領書」を参照ください。

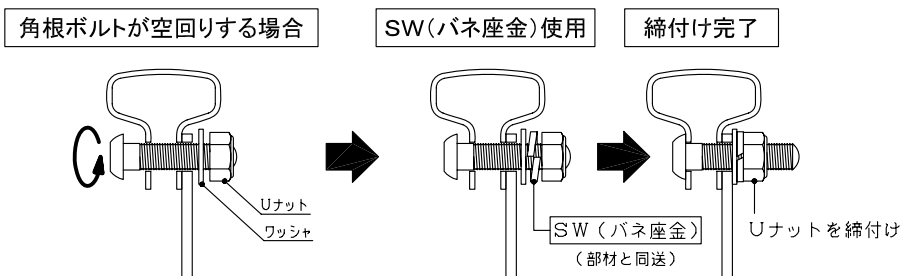
⑥ チェック

- ・ボルト・ナットの締付けを点検(ボルト・ナットの締め忘れや緩みなど)し、色の剥離部分があれば補修塗りを行う。

※矯正の際はゴムハンマーを使用するか、当木をして叩いてください。
 ※施工時、製品は直接地面に置かないで敷物を施してください。

パネル取付けボルトのUナット締付けにあたって

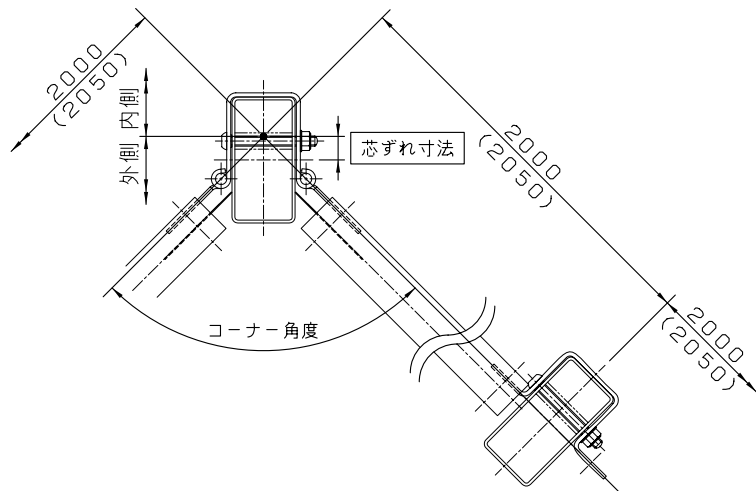
Uナット締付け時に、角根ボルトが空回りして締付けが困難な場合には、同送のSW(バネ座金)をワッシャーとUナットの間に入れて締付けを行ってください。



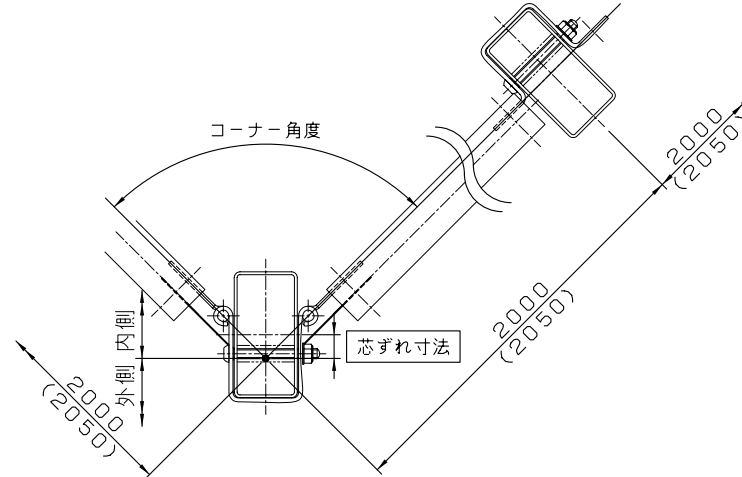
コーナー部パネル取付AMブラケットラインを合せる場合のコーナー柱建込み位置とパネルカット寸法

・ () 内スパン寸法は柱規格□100×100の場合を示す。

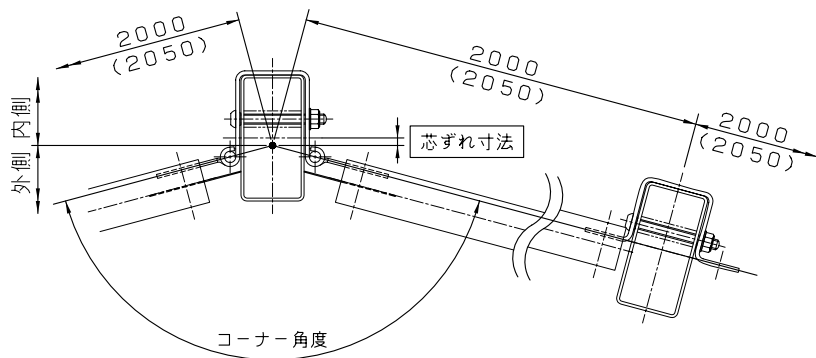
内コーナー A図



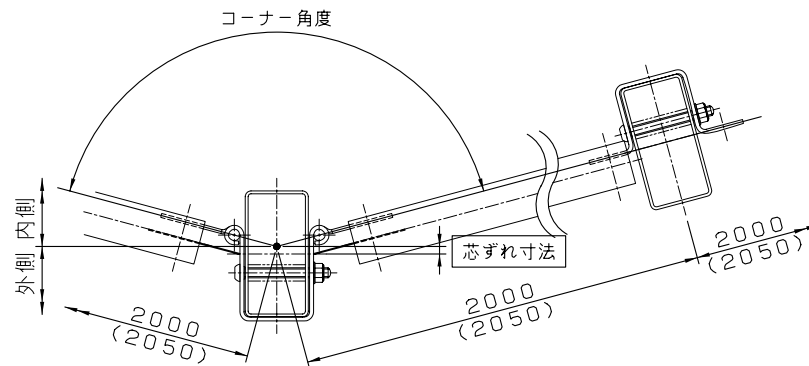
外コーナー A図



内コーナー B図



外コーナー B図



柱規格 □100×50の場合

	外コーナー・内コーナーのA図参照													外コーナー・内コーナーのB図参照																											
コーナー角度(度)	90	92	94	96	98	100	102	104	106	108	110	112	114	116	118	120	122	124	126	128	130	132	134	136	138	140	142	144	146	148	150	152	154	156	158	160	162	164	166	168	169
芯ずれ寸法(mm)	19	18	16	15	14	13	12	11	10	9	9	8	7	6	5	4	4	3	2	1	1	0	1	1	2	3	3	4	5	5	6	6	7	8	8	9	10	10	11	11	12
パネルカット寸法(mm)	定尺パネルより40mmカット											定尺パネルより30mmカット																													

柱規格 □100×100の場合

	外コーナー・内コーナーのA図参照													外コーナー・内コーナーのB図参照																											
コーナー角度(度)	90	92	94	96	98	100	102	104	106	108	110	112	114	116	118	120	122	124	126	128	130	132	134	136	138	140	142	144	146	148	150	152	154	156	158	160	162	164	166	168	169
芯ずれ寸法(mm)	39	37	35	33	31	29	28	26	25	23	21	20	18	17	15	14	13	11	10	9	7	6	5	4	3	1	0	1	2	3	4	5	6	8	9	10	11	12	13	14	14
パネルカット寸法(mm)	定尺パネルより50mmカット		定尺パネルより40mmカット											定尺パネルより30mmカット											定尺パネルより30mmカット																