

目かくしフェンス（LAブラインド） 端尺パネル現地加工要領書

注意：パネル加工および施工時、製品は直接地面に置かないで敷物を施してください。

手順

1. 必要パネル寸法を計測する。
2. パネル上下と表裏を一定方向にする。
3. 片側の縦枠のボルトを外し、縦枠を外す。
(注1)
縦枠・ボルトナット・スペーサー等は再使用するので紛失に注意。
4. 胴縁はボルトナット（図-1 ※部）を緩めて、端尺パネル側へ $\approx 1\text{mm}$ 程度寄せる。
5. 切断箇所のケガキを行う。（切断寸法は胴縁で測定。）
6. チップソーカッター等にて切断する。胴縁のカット面はヤスリ等で面取りする。
7. 4. で寄せた胴縁を元の位置に戻し、緩めたボルトナットを締めなおす。（図-2）
(胴縁よりブラインドが少し短くなる。)
8. 縦枠を合せて、穴あけ箇所（胴縁とブラインド）にマーキングして $\phi 15$ のドリルで穴あけする。
(図-3)
9. 加工時の切粉等を除去する。
(不十分だともらい錆の原因となります。)
10. 切断、穴あけ箇所は補修塗りを施し、縦枠を取付ける。
11. 端尺スパンにパネルをボルトナットで取付ける。
(胴縁部には必要に応じて角根アダプターを使用する。
裏面“目かくしフェンス端尺胴縁角根アダプター取付要領”を参照してください。)

図-1
[手順3、4、5]

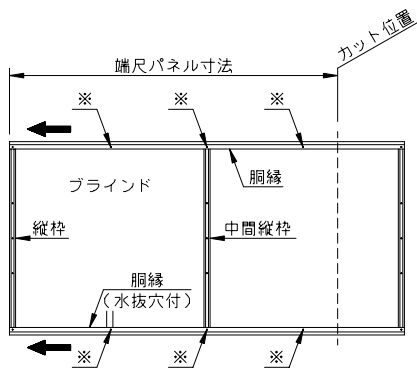
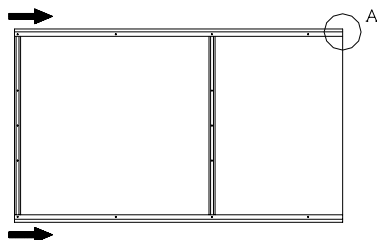


図-2
[手順6、7]



A部拡大図

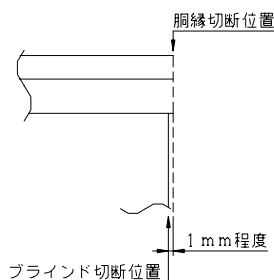
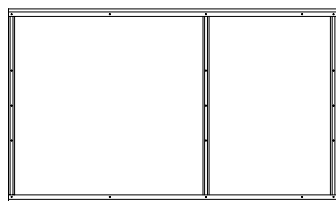


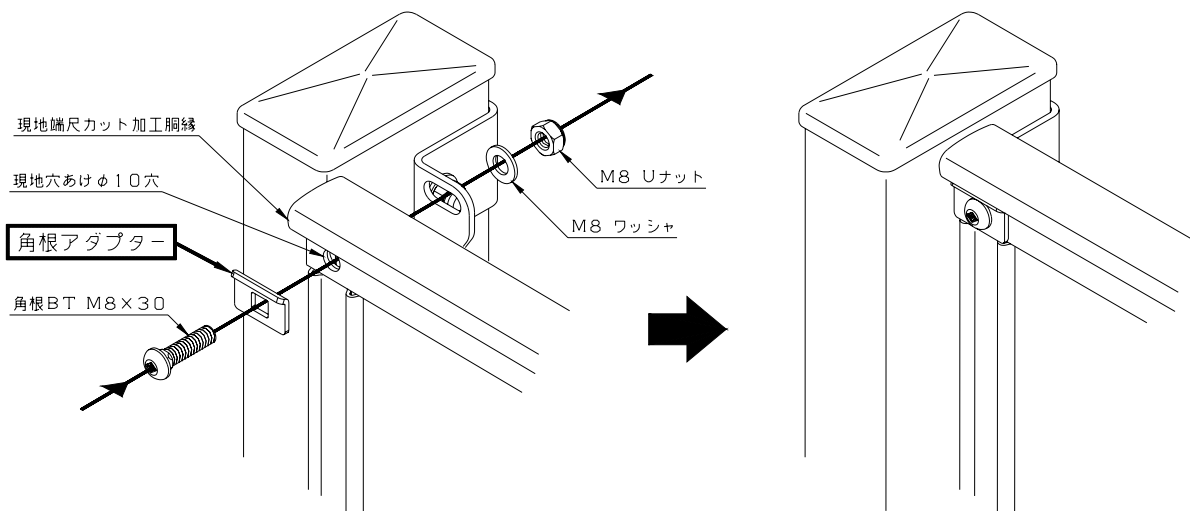
図-3
[手順8、9、10]



注1. 端尺スパンのパネル中央に中間縦枠を配置する場合には、パネル両側の縦枠を外して両側から切断してください。（1m以下のスパンでは中間縦枠は不要です。）

目かくしフェンス 端尺胴縁 角根アダプター取付要領

端尺カット胴縁にあけた $\phi 10$ 穴に、角根アダプターを取付けて角根ボルトを挿入し角根ボルトが空回りするのを防ぎます。



- ・基本的にAM型のみを使用しますが、XW型もコーナー部やパネルの表裏によっては使用場合があります。XW型の角根BT長さは、製品と同送の“XW型施工要領書”を参照してください。