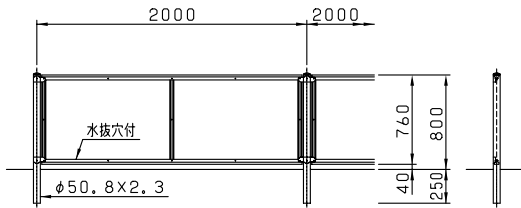


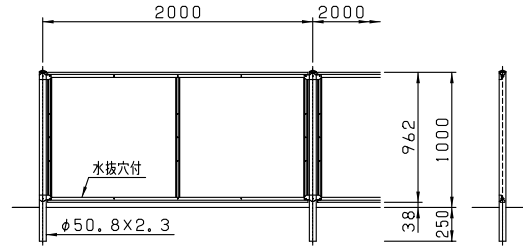
XW型目かくしフェンス 施工要領書

組立図

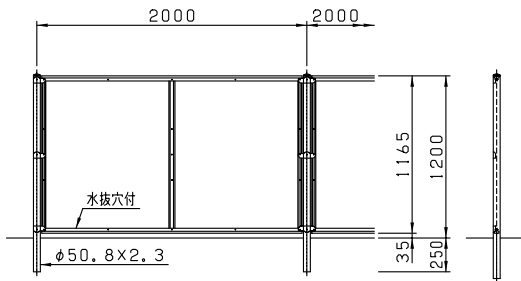
XW-800-M



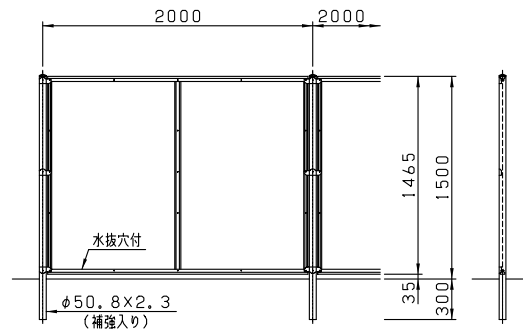
XW-1000-M



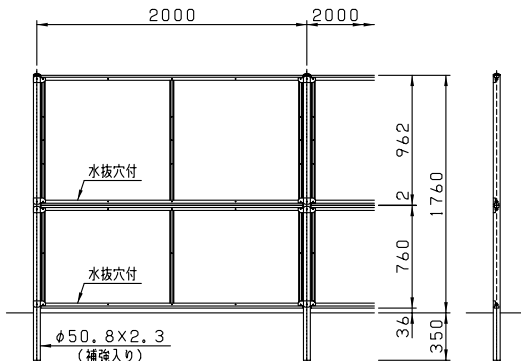
XW-1200-M



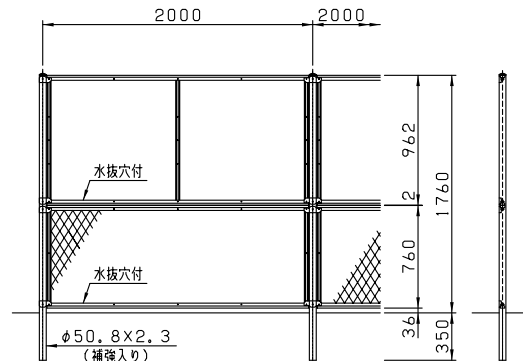
XW-1500-M



XW-1800-M

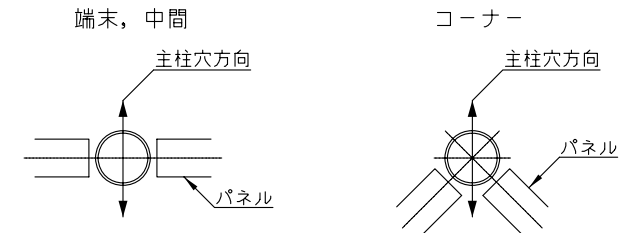


XW-1800-E (下部Eパネル張り)

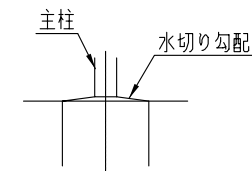


- ① 基礎部主柱建込み穴
 ・主柱建込み穴間隔は芯々2000mmで配置してください。
 (穴間隔、穴の大きさ、深さ等のチェック)

- ② 主柱建込み
 ・主柱のボルト穴方向を端末、中間はフェンス延長方向に対して直角とし、コーナーはコーナー角の二等分方向とする。



- ③ モルタル充てん
 ・左右の振れ、水平、通りを正してモルタルを充てんする。
 ※基礎穴のスリーブは必ず取り除き、モルタルを充てんしてください。砂、空ねり等では柱の強度が保てません。
 ※主柱地際部は基礎天端に水切り勾配を設けてください。



④ 端尺スパン用パネルの準備

・端尺パネルを現地加工により切断，組立する時は，標準パネル（2mスパン用）の胴縁，ブラインドをそれぞれ切断し，ボルト穴をあけて組合せてください。

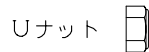
（加工時の切粉等を除去し，胴縁，ブラインド加工面は補修塗りを施してください。尚，切粉等の除去が不十分だと，もらい錆の原因となります。）

パネル加工要領は，部品ケース同梱の「目かくしフェンス端尺パネル現地加工要領書」を参照ください。

⑤ パネルの取付け

＜注意＞

・ブラケット及びパネル取付けボルトのナットは **Uナット** です。



・Uナットは本締め後、取付部にガタツキがないか必ず確認してください。
（締め付けが不十分な場合、思わぬ事故につながる可能性があります。）

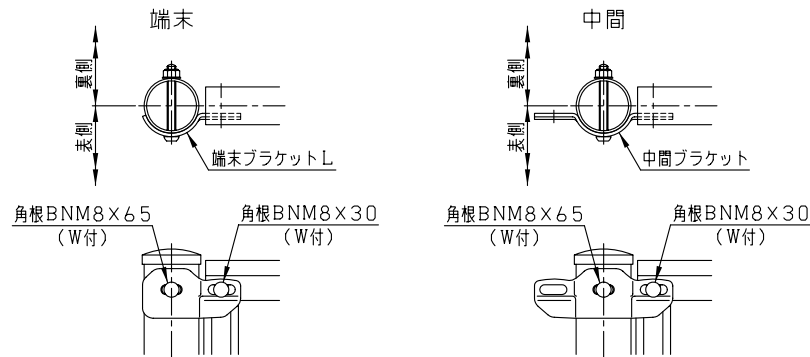
・端尺パネルを現地加工した場合、コーナーブラケット部のパネルは、**角根アダプター**を取付けて角根ボルトで施工してください。同様に、端末，中間部でもブラケットがナット側の場合は，角根アダプターを使用してください。詳細については，部品ケース同梱の「目かくしフェンス端尺胴縁角根アダプター取付要領」を参照ください。

・羽根出し構造についてはお問い合わせください。

標準のブラケット（柱と胴縁を結合する金具）をそのまま羽根出し構造（端末柱の外側にパネルを取付ける構造）に使うと強度不足になります。

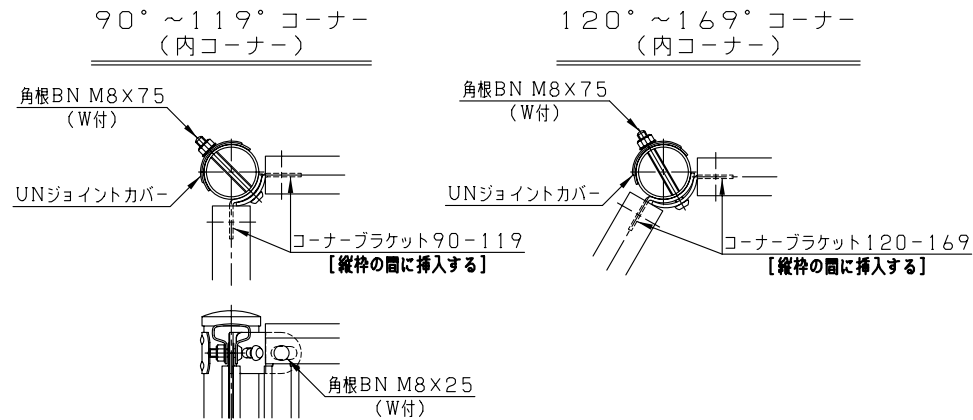
・端末，中間部

端末，中間ブラケットを支柱の表側に取付ける。パネルをブラケットの裏側からあてがいボルト止めする。



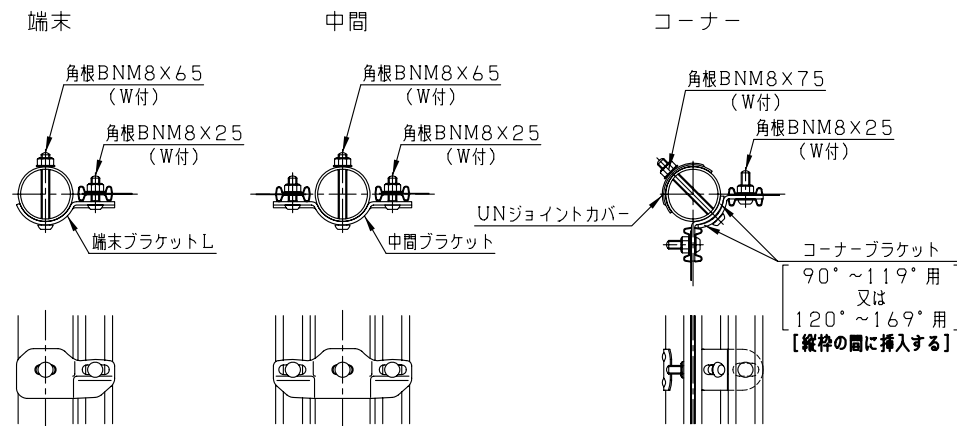
・コーナー部

コーナーブラケットをパネル胴縁の中に挿入してボルトで仮止め後、支柱に取付けてボルトを本締めする。（勾配コーナーのコーナーブラケット使用箇所も同要領です）



※コーナー用ブラケットは90°～119°、120°～169°の2種があります。170°～180°のコーナーは中間ブラケットで取付けてください。

・XW-1200, 1500-M パネル中段部



⑥ チェック

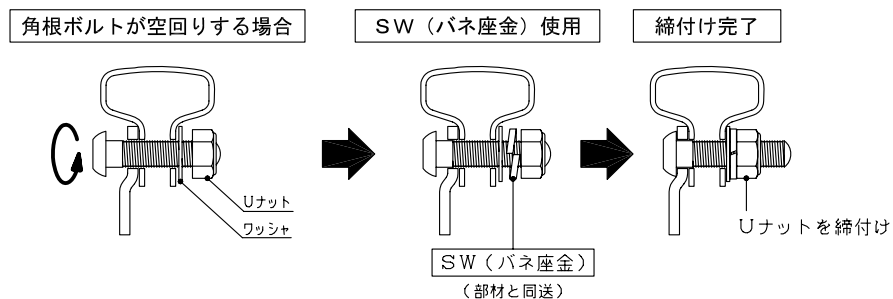
・ボルト・ナットの締付けを点検（ボルト・ナットの締め忘れや緩みなど）し、色の剥離部分があれば補修塗りをを行う。

※矯正の際はゴムハンマーを使用するか、当木をして叩いてください。

※施工時、製品は直接地面に置かないで敷物を施してください。

パネル取付けボルトのUナット締付けにあたって

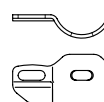
Uナット締付け時に、角根ボルトが空回りして締付けが困難な場合には、同送のSW（バネ座金）をワッシャとUナットの間に入れて締付けを行ってください。（コーナー及び勾配は除く）



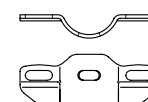
フェンス部品

端末ブラケットR

右用 (左用は対称品)



中間ブラケット



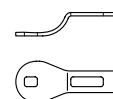
コーナーブラケット

120° ~ 169° 用 90° ~ 119° 用



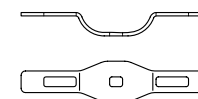
勾配端末ブラケット25

0° ~ 25°

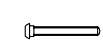


勾配中間ブラケット25

0° ~ 25°



角根ボルト

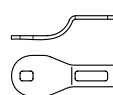


Uナット



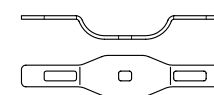
勾配端末ブラケット25-40

26° ~ 30°



勾配中間ブラケット25-40

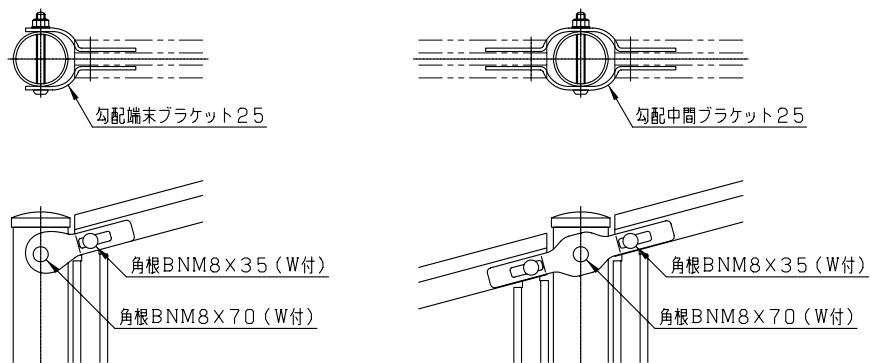
26° ~ 30°



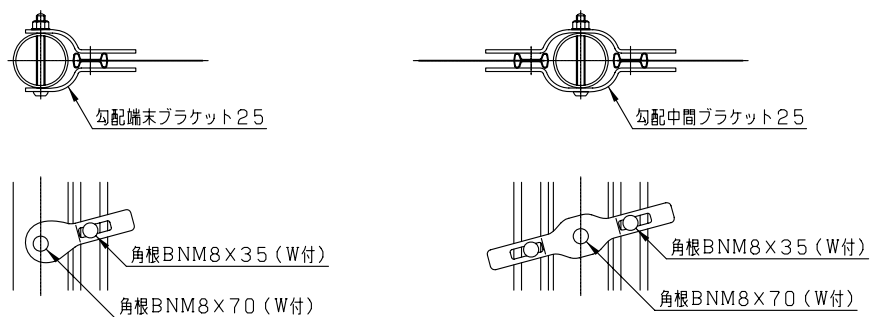
UN ジョイントカバー



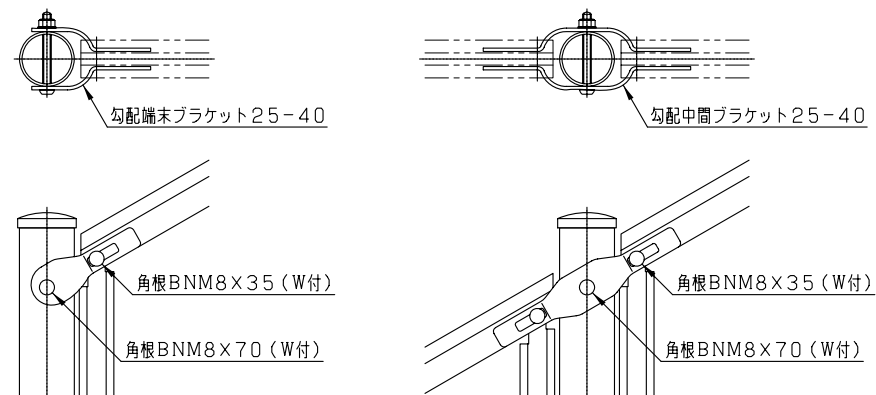
勾配部 (勾配 $0^{\circ} \sim 25^{\circ}$)



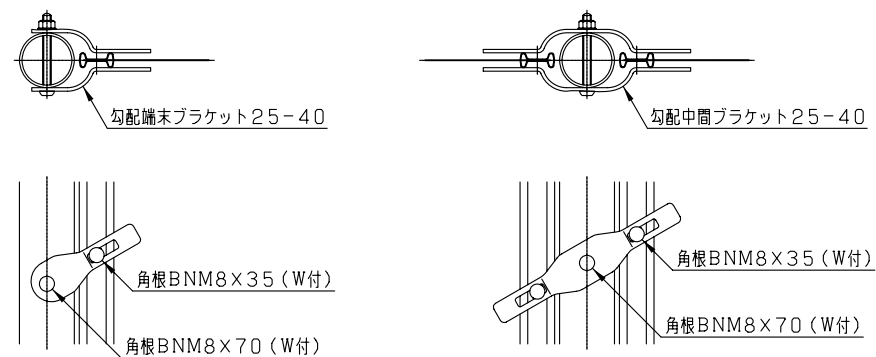
XW-1200, 1500-M パネル中段部



勾配部 (勾配 $26^{\circ} \sim 30^{\circ}$)

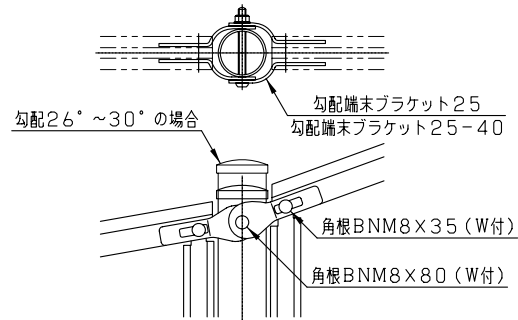


XW-1200, 1500-M パネル中段部

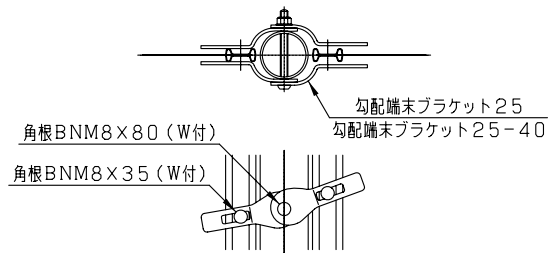


勾配変わり目部

XW-800~1500-M・・・勾配角度0°~30°
XW-1800-M, E・・・勾配角度0°~10°

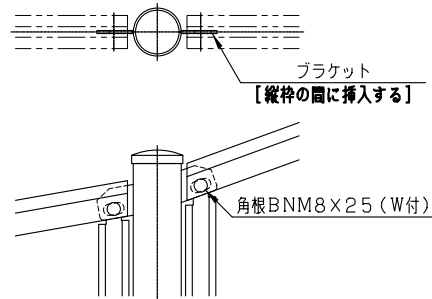


XW-1200, 1500-M パネル中段部



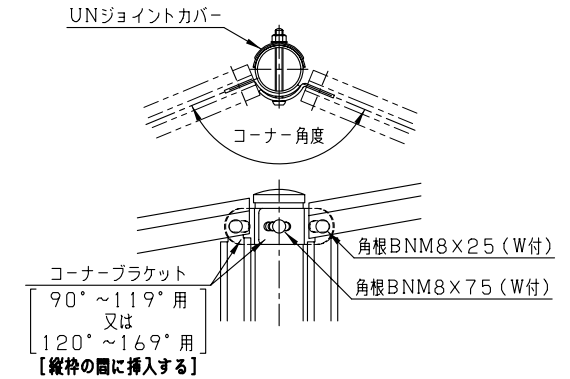
XW-1800-M, E・・・勾配角度11°~30°

注) ブラケット溶接式(上下パネル共)



勾配コーナー部

注) 勾配角度11°~30°の場合はブラケット溶接式とする。



XW-1200, 1500-M パネル中段部

注) 勾配角度11°~30°の場合はブラケット溶接式とする。

