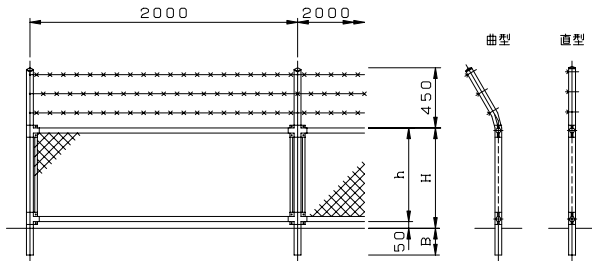


PCフェンス A750～A3000 忍び返し付施工要領書

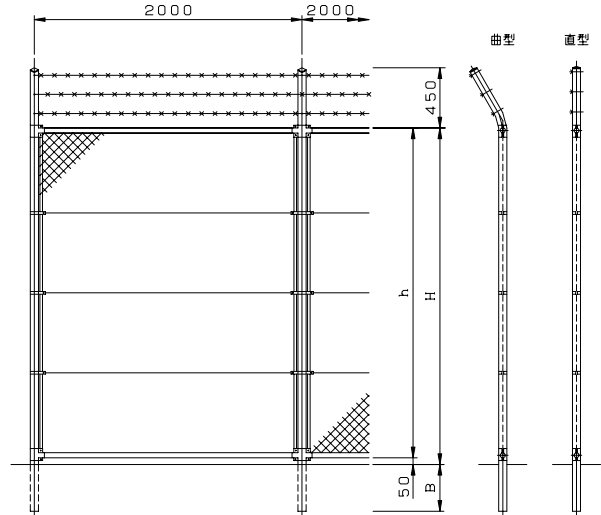
●製品は直接地面に置かないで敷物を施すこと。

フェンス呼称・寸法

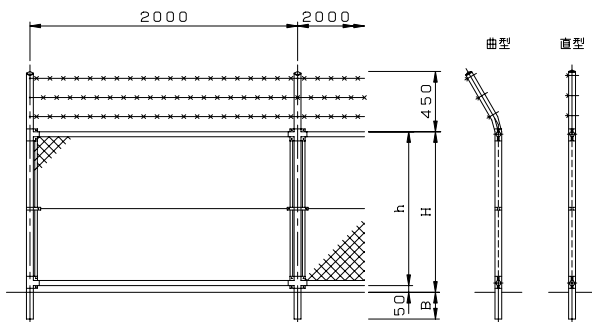
PC-A750



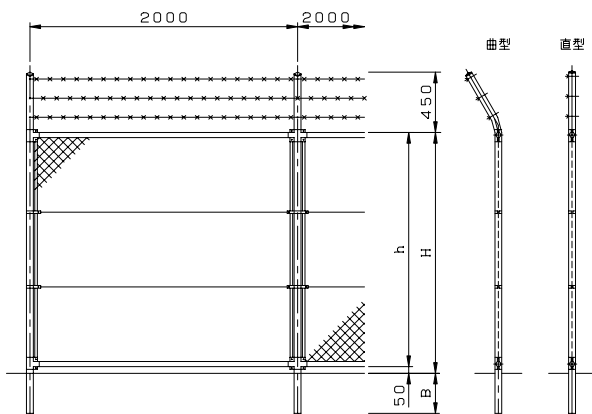
PC-A2500, 3000



PC-A800, 1000, 1100, 1200, 1350, 1500



PC-A1800, 2000, 2100



呼称	高さ (mm)		支柱 (mm)	
	(H)	(h)	規格	埋込 (B)
A750	750	700	φ50.8×1.6	200
A800	800	750	〃	〃
A900	900	850	〃	〃
A1000	1000	950	〃	〃
A1100	1100	1050	〃	〃
A1200	1200	1150	〃	〃
A1350	1350	1300	〃	250
A1500	1500	1450	φ50.8×2.3	〃
A1800	1800	1750	〃	300
A2000	2000	1950	〃	〃
A2100	2100	2050	〃	〃
A2500	2515	2465	φ60.5×2.3	350
A3000	3000	2950	φ60.5×3.2	〃

取付け作業工程

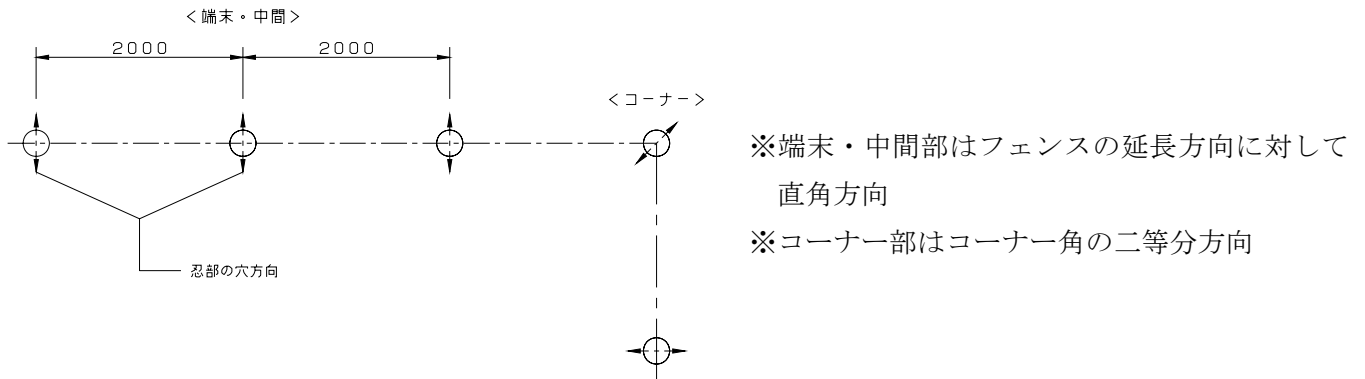
基礎確認 → 柱建込み → 網組み → 網取付け → 中番線取付け → バードワイヤ取付け → 点検

1. 基礎確認

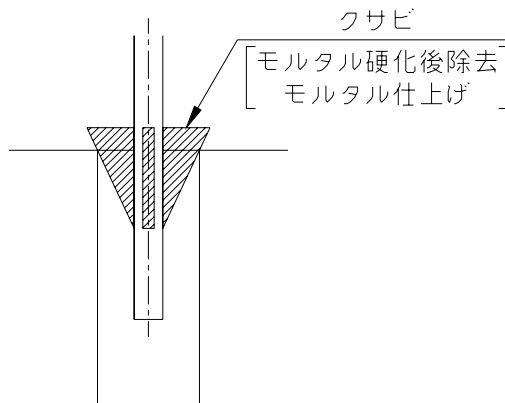
- ・基礎天端レベルを確認する。
- ・柱穴のピッチは正確であること、2000 mmが標準です。配置平面図に基づき確認する。
- ・穴径×深さは、φ80～100 mm×埋込寸法 (B) 以上で設置されているか確認する。
- ・穴の通り、垂直にあいているかを確認する。
- ・不都合な箇所は、コア抜き等で修正する。

2. 柱建込み

- ・ 忍び曲型の場合は、施主と協議して忍びの向きを決定すること。
- ・ 忍び部の穴方向に注意して建込みを行う。

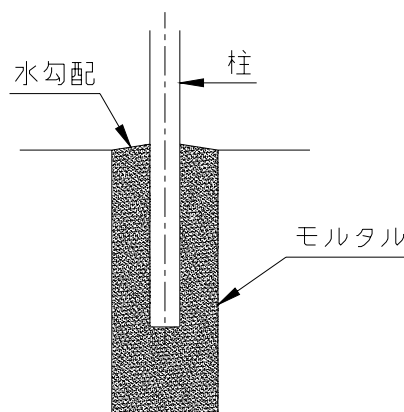


- ・ 柱の高さ、通り、垂直度を調整後、モルタル充てんを行う。



柱建込み時の注意

- 基礎のスリーブは必ず取り除き、モルタルを充てんする。砂、空ねり等では柱の強度が保てません。
- 柱地際に水溜りができるとさびが発生しやすくなり、破損等による思わぬ事故につながる場合があります。柱地際のモルタルを盛り上げて勾配をつけ、水はけをよくしてください。



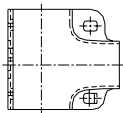
- 基礎の上に土を被ると柱にさびが発生しやすくなり、破損等による事故につながる場合があります。土被りは清掃除去してください。
- 寒冷地で使用の場合、柱内部に溜まった雨水等が凍結して柱や基礎が破損する場合がありますので、水が抜けるようにしてください。

3. 使用部品・胴縁

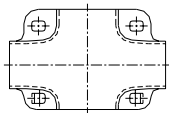
3-1 使用部品

支柱φ50。8用

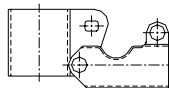
ジョイント 端末下5.1組式



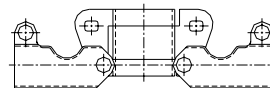
ジョイント 中間下5.1



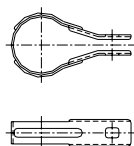
ジョイント 端末自在下5.1



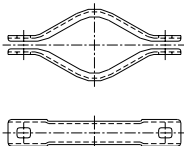
ジョイント 中間自在下5.1



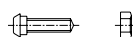
バンド 端末5.1



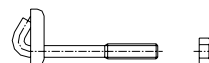
バンド 中間5.1



角根ボルト・ナットM8

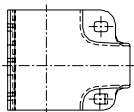


フックボルトM8
(フック座金付)

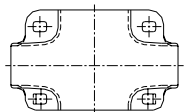


支柱φ60。5用

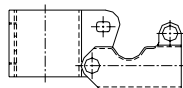
ジョイント 端末下6.1組式



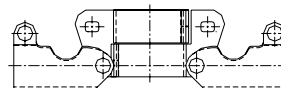
ジョイント 中間下6.1



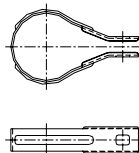
ジョイント 端末自在下6.1組式



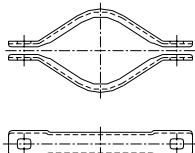
ジョイント 中間自在下6.1組式



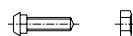
バンド 端末6.1



バンド 中間6.1



角根ボルト・ナットM8



フックボルトM8
(フック座金付)



注) 下ジョイントを上胴縁に取付ける場合は上下逆向きの取付けとなります。

3-2 ジョイントの使用可能角度

ジョイント別使用可能角度

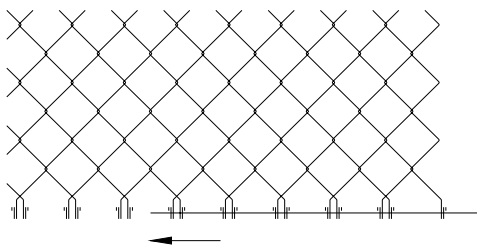
ジョイント名称	コーナー角度	勾配角度
ジョイント 端末下組式		0° ~10°
ジョイント 中間下	176° ~180°	0° ~10° (一律勾配)
ジョイント 端末自在下		0° ~45°
ジョイント 中間自在下	(注 60° ~) 75° ~180°	0° ~45°

注) ジョイント 中間自在下のコーナー角度 60° ~75° までは角根ボルト頭をコーナー内側で取付けてください。

- ・勾配用金網の調整・繰出し手順については、9/10 頁「勾配金網の調整例」及び 10/10 頁「PCフェンス勾配繰出し手順」を参照ください。

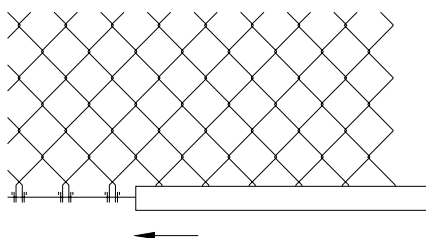
4-2 力骨線通し

- ・上・下のリング内に力骨線φ2.6を通す。
力骨線は片端を曲げてから通す。



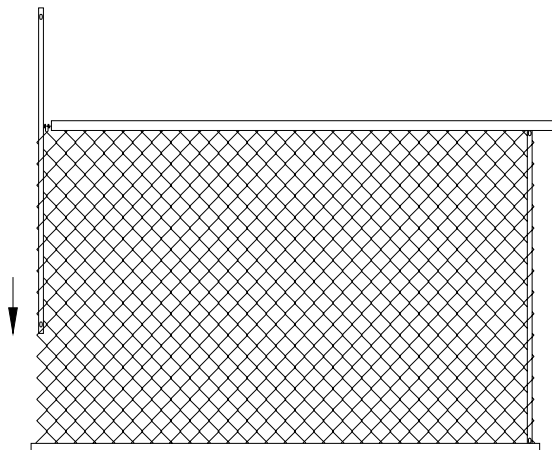
4-3 胴縁組込み

- ・力骨線を曲げた側から金網の先端（リング部）へ胴縁を押し込む。
水抜き穴のある胴縁と、水抜き穴のない胴縁が対になるように組み込みます。水抜き穴のある胴縁が下側です。



4-4 網張りFB通し

- ・金網両端の網目内へ網張りFBを通し、その端を胴縁の溝に入れる。



- ・金網と網張りFBが外れないように仮結束しておく。（柱に取付ける際には仮結束を除ける）

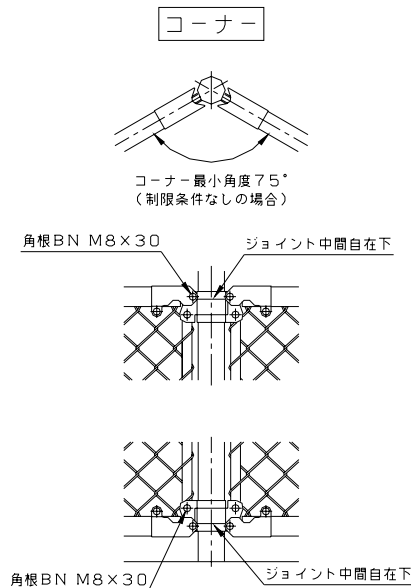
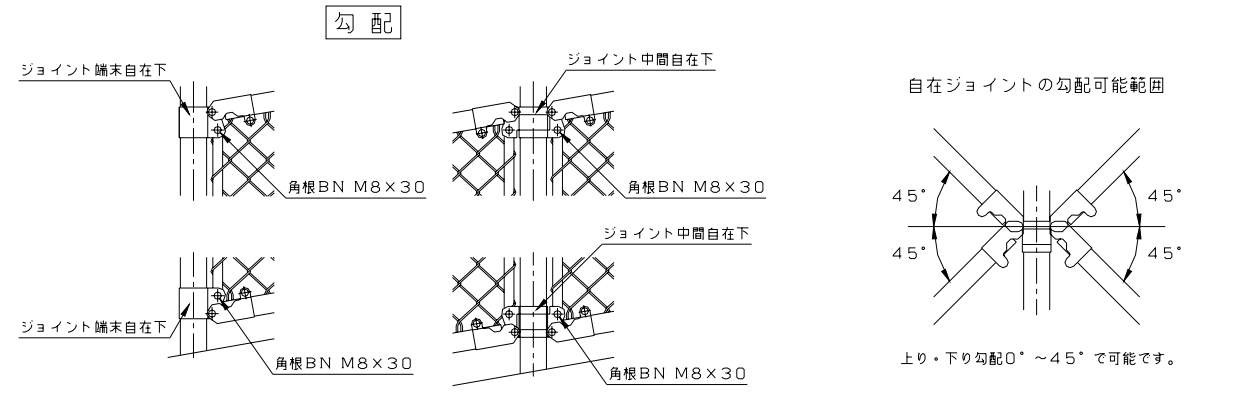
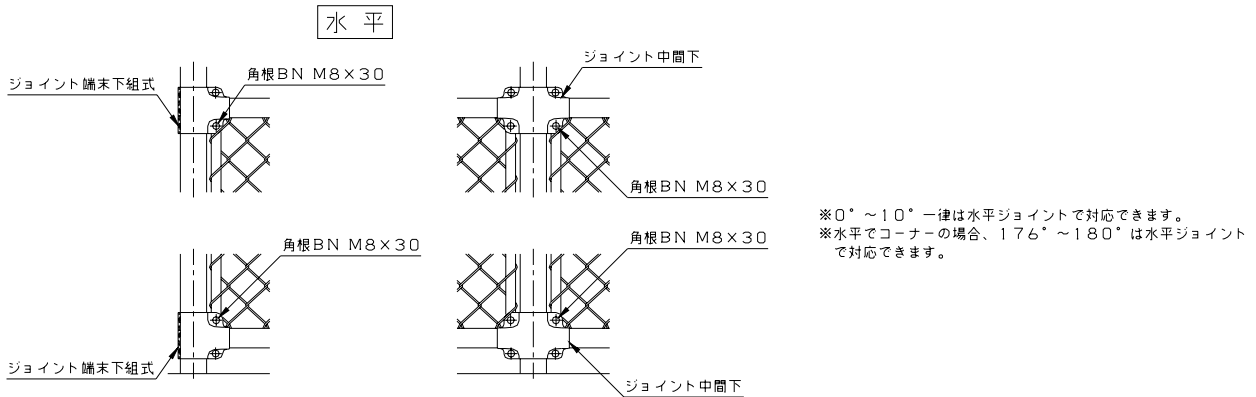
5. 網取付け

5-1 取付け手順

- ・ 施主と協議してボルト・ナットの向きを決定すること。
(外構フェンスでは、通常ナットが用地側です)
- ・ ナット締付け工具は、対辺 13 mm が必要です。
- ・ ジョイントを柱位置に配布し、端末から順次網組みパネルを仮取付けする。
- ・ 仮取付けが終われば、高さ寸法・金網の張りを確認しボルト・ナットを本締めする。

5-2 取付け要領

(要領は、支柱 $\phi 50.8$, $\phi 60.5$ 共通です)

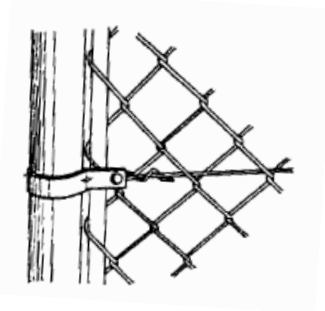


※自在ジョイントはコーナー角度 $60^{\circ} \sim 180^{\circ}$ で使用できますが、コーナー角度 $60^{\circ} \sim 75^{\circ}$ は角根ボルト頭をコーナー内側で取付けてください。

6. 中番線取付け (A800~A3000)

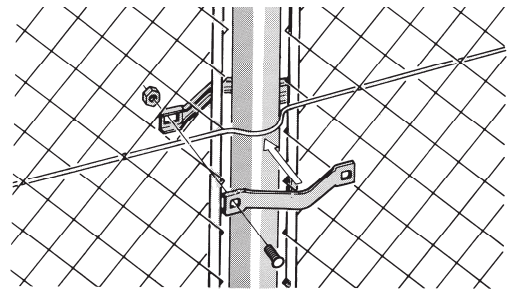
- 中番線φ4.0巻物を等分所定位置の網目内に端部より通す。巻物の中番線は、張伸器等で伸ばして使用する。(勾配部では直線切りの中番線を使用する)
- 柱の前後1~1.5目程度は網目内を通さず、外面を通し柱に沿わせる。
- 中番線の両端末は仮止めし、後からバンドを締め付けた時、緊張する程度にしておく。
(両端末は20~30cm残しておく)
- 中番線通しが終われば中間柱の所は少し押込んで丸みをつけ、バンドを仮止めする。中番線の上を角根ボルトが通るように中間バンドではさみ込む。
- 仮止めが終われば順次中間バンドの端部が密着する迄ボルト・ナットを本締めする。最後に端末のボルト・ナットを本締めし、中番線端末を折り返し最低1回半は巻付ける。

端末部 (コーナー部も同要領)



バンド端末は角根 BNM8×30 を使用

中間部

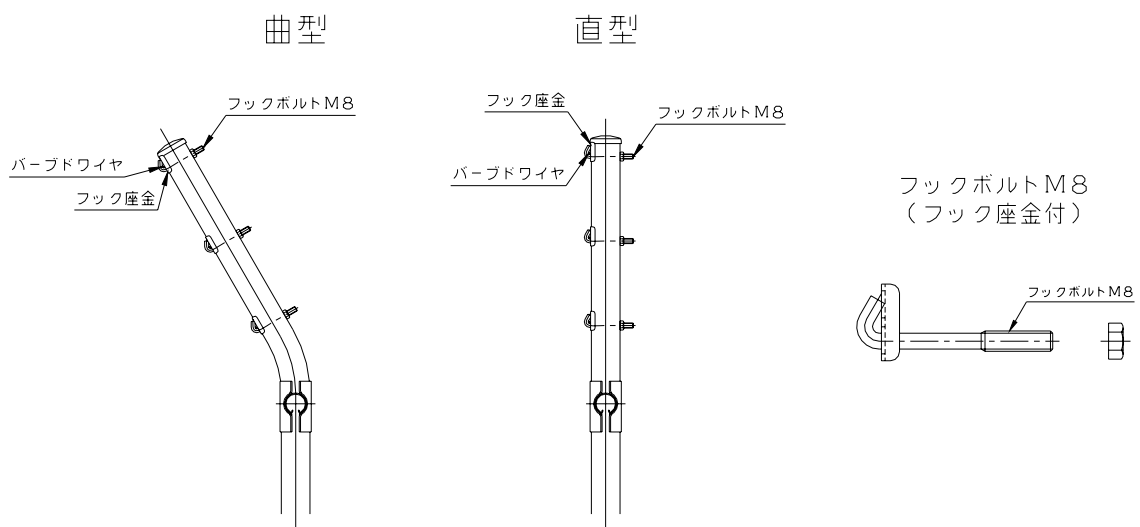


バンド中間は

主柱φ50.8は角根 BNM8×30 を使用
主柱φ60.5は角根 BNM8×35 を使用

7. バードワイヤ取付け

- 施主と協議してハープドワイヤの取付け側を決定すること。(下図は参考です)



- バードワイヤは巻物で出荷されているため、張伸器等で張力をかけて引伸ばし、曲がっている箇所を手直し後、忍部に取り付ける。

- ・ 端末柱にフックボルト及びフック座金を取付け、バーブドワイヤをフックボルトに巻き折返し後、ナットを締付ける。バーブドワイヤ折返し部は自己径に2回巻き以上する。
- ・ 数段バーブドワイヤを張ると初めのものが緩みがちになるので、張りを調整しながら取付ける。

8. 点検

- ・ ボルト・ナットの締付けを点検する。

