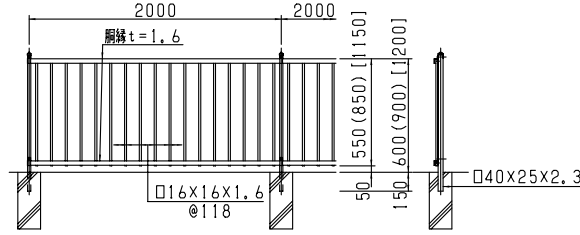
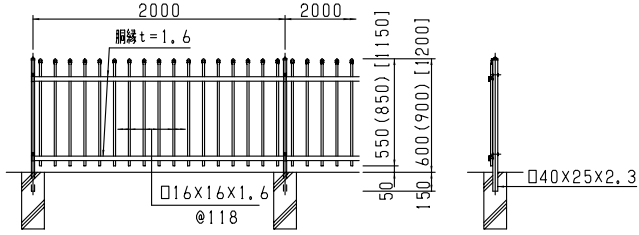


# ピケットフェンス PS-FB PS-KB 施工要領書

施工前に必ずお読みください。

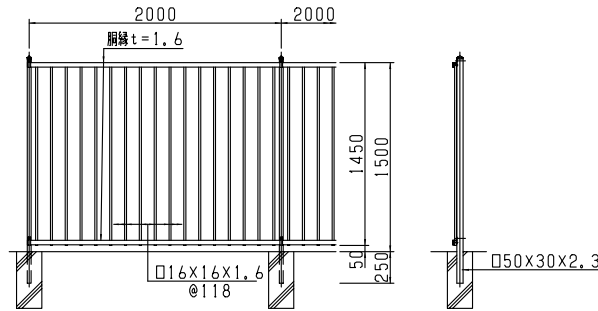
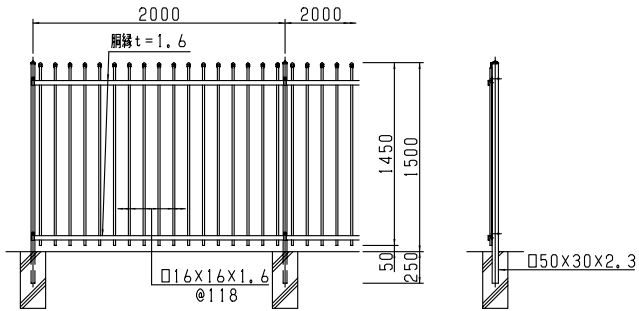
ピケットフェンス PS-KB 600  
PS-KB 900  
PS-KB1200

ピケットフェンス PS-FB 600  
PS-FB 900  
PS-FB1200



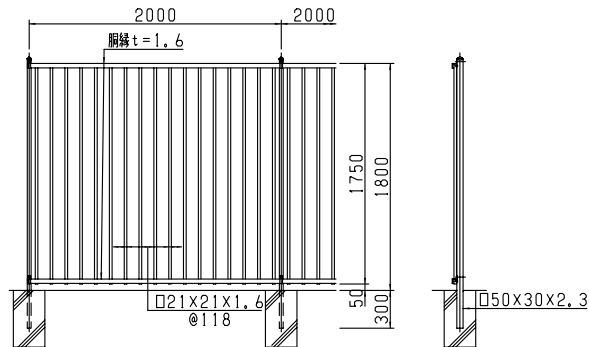
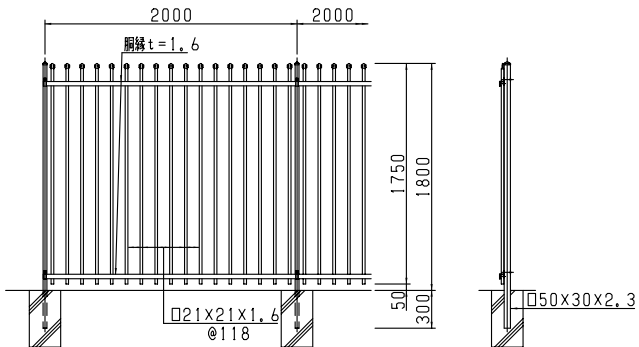
ピケットフェンス PS-KB1500

ピケットフェンス PS-FB1500



ピケットフェンス PS-KB1800

ピケットフェンス PS-FB1800



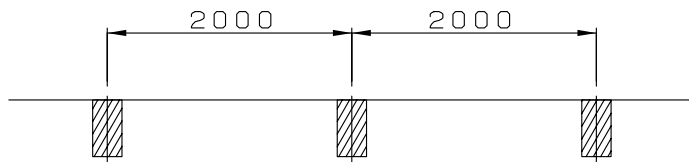
## 目次

- 2 / 9 施工手順
- 3 / 9 施工要領 (中間・端末パネル部)
- 4 / 9 施工要領 (コーナーパネル部及び支柱建込位置)
- 5 / 9 施工要領 (勾配パネル調整方法)
- 6 / 9 施工要領 (勾配パネル部及び支柱建込位置)
- 7 / 9 施工要領 (コーナー勾配パネル部)
- 8 ~ 9 / 9 取付要領 (コーナー勾配金具)

# 施工手順

## 1 基礎工事

- 主柱埋込み穴間隔は、芯々2000mmに正確に配置してください。
- 勾配は斜長で2000mmです。

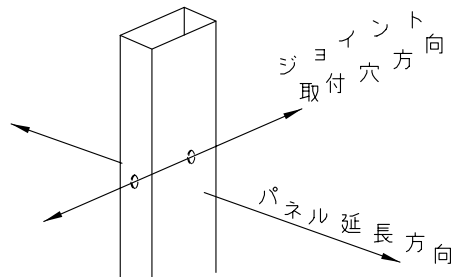


- ブロック塀に建込む場合には、主柱□40×25は10cm以上、□50×30は12cm以上を使用してください。尚、主柱埋込み部は荷重が集中しますので破損が生じないように、又、基礎としての強度も十分検証してください。
- コーナー交点及び勾配変化点には主柱は建ちません。コーナー交点及び勾配変化点から 別紙 4/9 6/9 に準じた位置に配置してください。

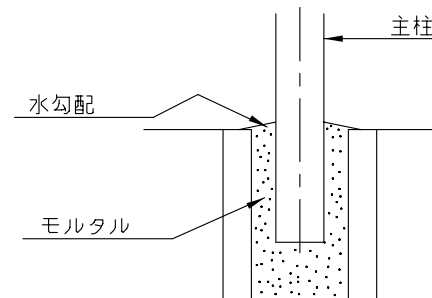
## 2 主柱の建込み

- 主柱の建込み時に、ジョイント取付け穴方向がパネルの延長方向に対して直角方向になるよう建込んでください。
- コーナー角度175°～180°は標準中間で対応します。その場合の主柱建込みは、ジョイント取付け穴をコーナー角度の2等分方向に建込んでください。

[主柱の穴方向について]



## 3 モルタル詰め 左右の振れ、水平、通りを正してモルタル詰めを行う。



※ 基礎穴へは必ずモルタルを充填してください。砂詰め、空練り等では主柱の強度が保てません。

## 4 主柱にパネルを取付ける。 次頁 3/9 を参照

コーナー及び勾配は、4/9 ~ 9/9 を参照

パネルの定寸法は2mスパン用です。  
端尺スパン加工が必要な場合は、  
胴縁をスパン寸法に合わせてカット、ボルト用穴をあけ、バリを除去後  
補修塗りを施してください。  
(加工時の切粉等は確実に取り除いてください。不十分だともらい錆の原因となります。)

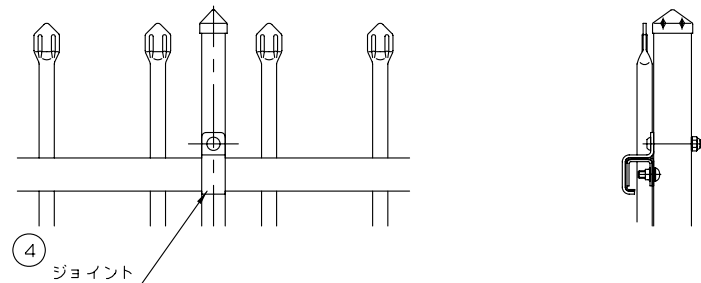
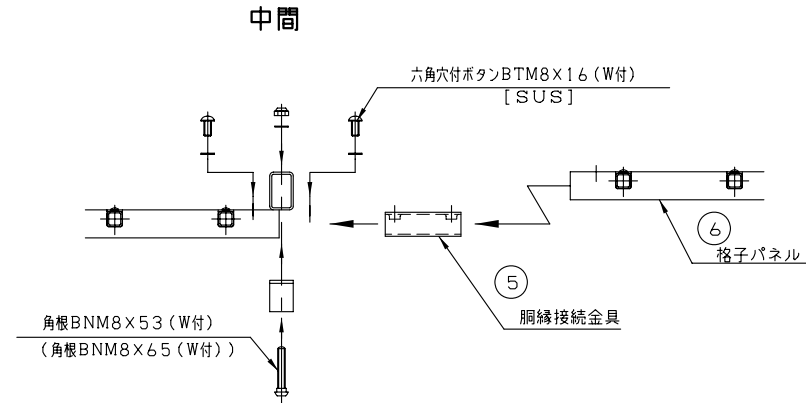
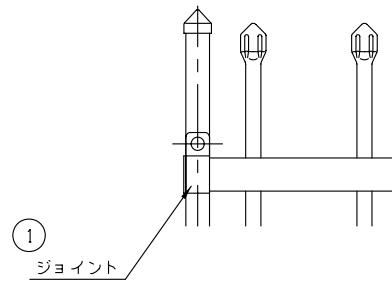
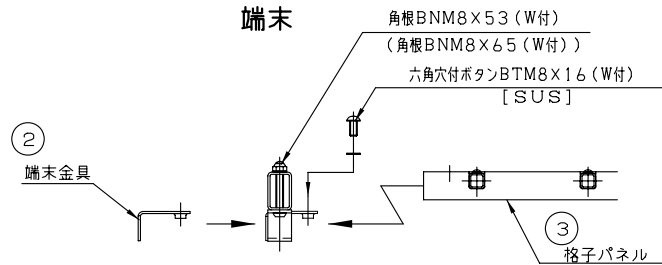
## 5 パネルの通りを正して、各ボルトを完全に締付ける。

## 6 チェック ボルト、ナットの締付けを点検。 色の剥離部分があれば補修塗り等を行う。

# 施工要領（中間・端末パネル部）

コーナー角度175°～180°は標準中間部で対応のこと。  
 勾配変化差が0°～3°は標準中間部で対応のこと。  
 一律勾配部も本図に準ずる。

※ 注記  
 1. ( )内はFB(KB)1500, FB(KB)1800  
 [主柱口50×30×2.3]の場合を示す。



## 標準的な取付手順

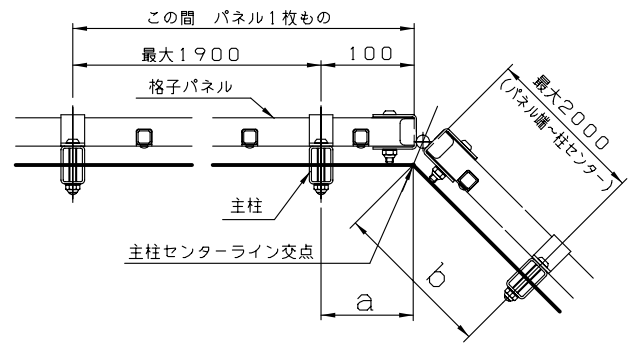
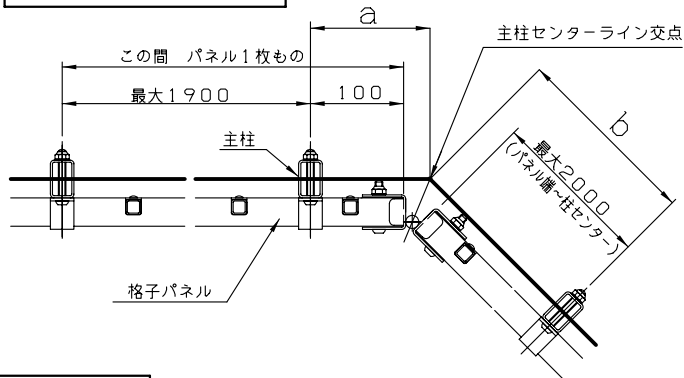
- ① 端末柱にジョイントを角根BNM8×53(65)W付でセットする。  
 (ジョイントは、パネル胴縁が入る程度に融通を持たせた状態で仮止めをする。)
- ② 端末柱のジョイントに端末金具を差込む。
- ③ 端末柱のジョイントに格子パネルの胴縁を差込み (端末金具はパネル胴縁の中に入る) 六角穴付ボタンBTM8×16 (W付) [SUS] を端末金具のタップにねじ込みパネルを固定する。
- ④ 中間柱にジョイントを角根BNM8×53(65)W付でセットし、  
 パネルを取付ける。  
 (次スパンのパネル胴縁が入る程度に融通を持たせた状態で仮止めをする。)
- ⑤ 中間柱のジョイントに胴縁接続金具を差込み (胴縁接続金具はパネル胴縁の中に入る) 六角穴付ボタンBTM8×16 (W付) [SUS] を胴縁接続金具のタップにねじ込みパネルを固定する。
- ⑥ 以後繰り返し。

# 施工要領（コーナパネル部及び支柱建込位置）

内コーナー平面図

コーナ角度175°～180°は標準中間部で対応のこと。

外コーナー平面図



内コーナー 規格毎、コーナ角度毎 支柱建込み位置一覧表

（表中 b寸法は最大寸法を示す。）

フェンス規格		コーナ角度				
		90°	112.5°	135°	157.5°	179°
PS-FB(KB) 600 PS-FB(KB) 900 PS-FB(KB) 1200	a	157	141	129	119	110
	b	2057	2041	2029	2019	2010
PS-FB(KB) 1500	a	162	144	131	120	110
	b	2062	2044	2031	2020	2010
PS-FB(KB) 1800	a	167	148	133	121	110
	b	2067	2048	2033	2021	2010

表中記入以外のコーナ角度は表中最近の角度の値より割り出してください。（mm）

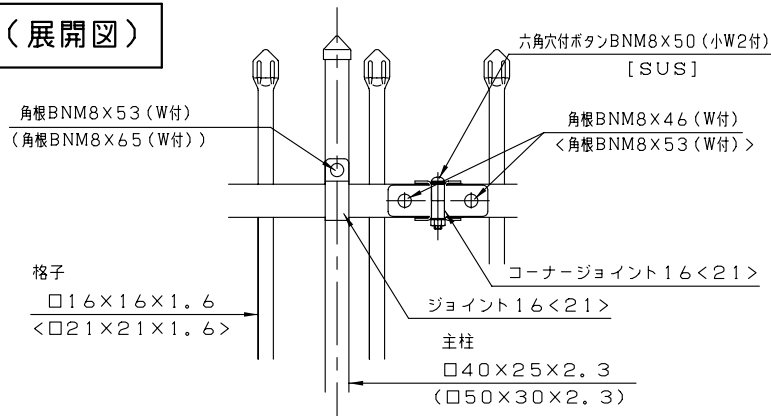
外コーナー 規格毎、コーナ角度毎 支柱建込み位置一覧表

（表中 b寸法は最大寸法を示す。）

フェンス規格		コーナ角度				
		90°	112.5°	135°	157.5°	179°
PS-FB(KB) 600 PS-FB(KB) 900 PS-FB(KB) 1200	a	87	94	100	105	109
	b	1987	1994	2000	2005	2009
PS-FB(KB) 1500	a	82	91	98	104	109
	b	1982	1991	1998	2004	2009
PS-FB(KB) 1800	a	82	91	98	104	109
	b	1982	1991	1998	2004	2009

表中記入以外のコーナ角度は表中最近の角度の値より割り出してください。（mm）

正面図（展開図）



## コーナー部のパネル現地端尺加工の場合

パネルのコーナー側はカットせず、もう一方の端部でカットしてください。  
「両側が該当する場合は両端のカット位置で調整してください。但し、現地状況によっては格子間隔が広くなる場合があります。」

## ※ 注記

1. コーナ角度175°～180°は標準中間部で対応のこと。
2. コーナジョイント取付穴（胴縁側）は現地にて加工してください。（標準胴縁の10×20長穴の反対面にφ10片穴をあけ貫通させる。）  
尚、現地穴あけ箇所は補修塗りを施してください。
3. ( )内はFB(KB) 1500, FB(KB) 1800 [支柱□50×30×2.3] の場合を示す。
4. <>内はFB(KB) 1800 [格子□21×21×1.6] の場合を示す。

# 施工要領（勾配パネル調整方法）

## 勾配パネルの種類について

勾配 4° パネル（勾配角度 4° ～20° 間角度フリー）

勾配 21° パネル（勾配角度 21° ～30° 間角度フリー）

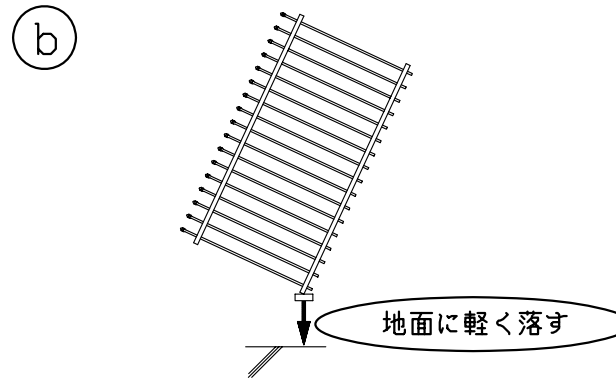
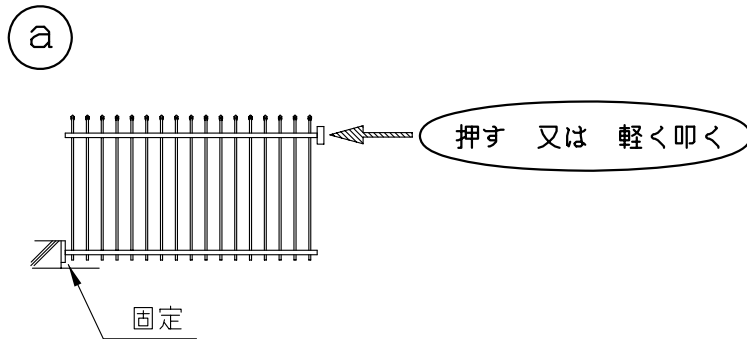
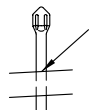
勾配 31° パネル（勾配角度 31° ～35° 間角度フリー）

以上3パターン（勾配上り、下りの区別が有る為、計6種類）  
を現地にて角度調整する。

又、勾配0° ～3° は水平パネルより角度調整する。

## 勾配角度調整方法（例）

下図 ①a または ①b いずれかの方法で角度調整を行ってください。  
格子の取付ビスを緩める必要はありません。  
胴縁が傷つかないように当木等を必ずしてください。

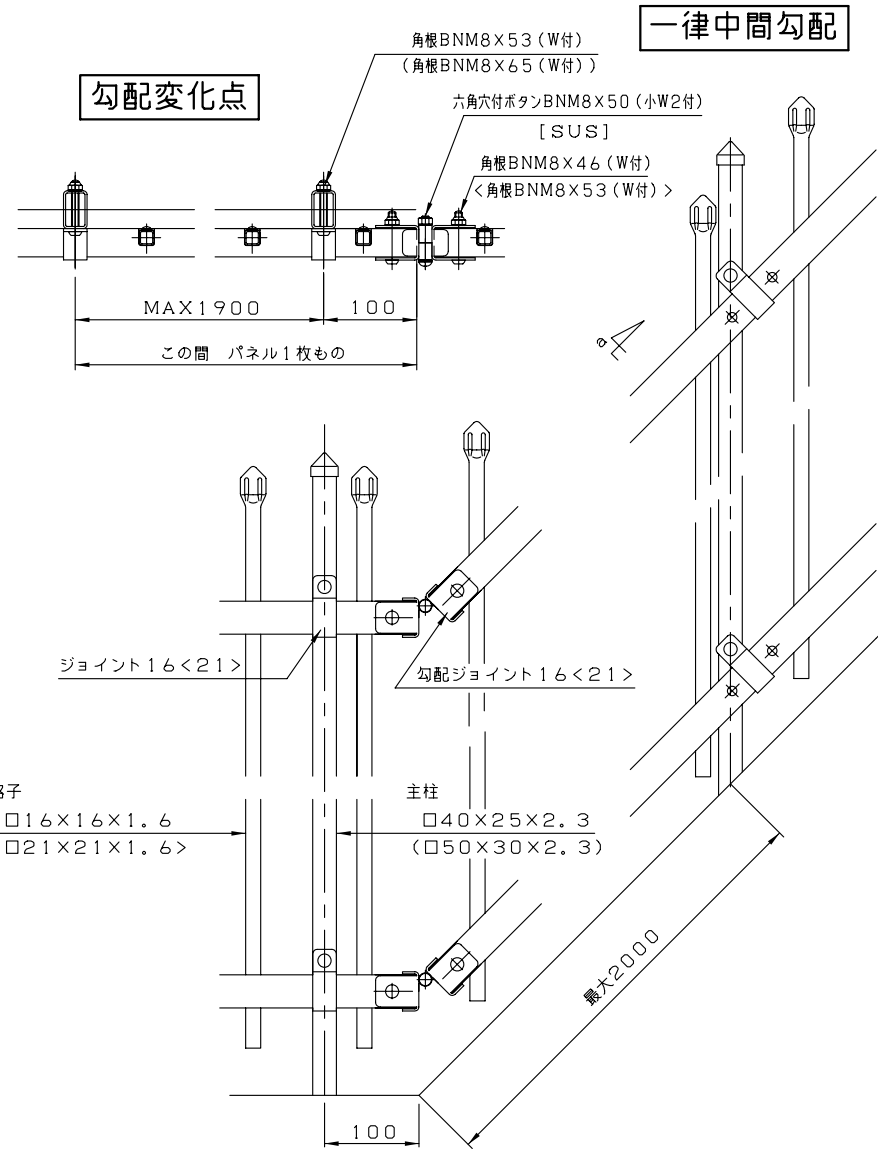



胴縁と格子の接する面の  
コートの剥離等が生じた場合は同色の補修液で補修塗りをしてください。

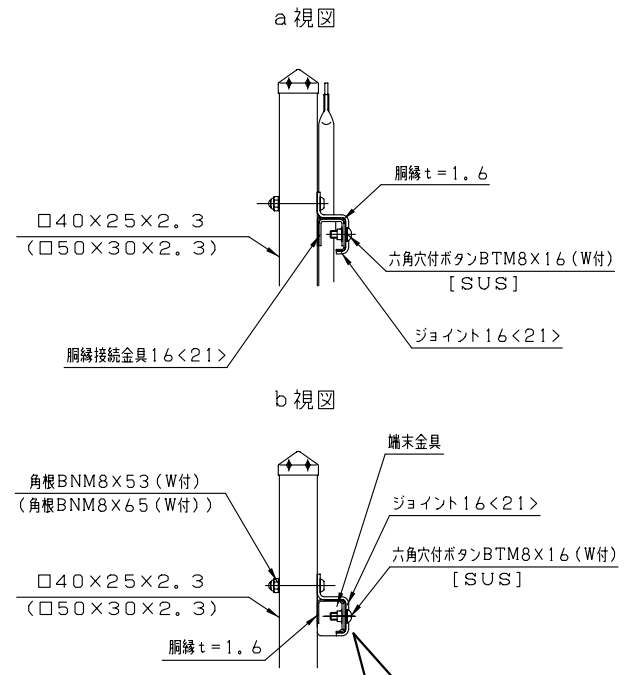
# 施工要領（勾配パネル部及び支柱建込位置）

勾配変化差が0°～3°は標準中間部で対応のこと。

勾配パネルの角度調整については **5/9** を参照



## 末端勾配



勾配パネルはパネル取付ボルトが表側になります。

### ※ 注記

1. コーナー・勾配ジョイント取付穴（胴縁側）は現地にて加工してください。（標準胴縁の10×20長穴の反対面にφ10片穴をあけ貫通させる。）尚、現地穴あけ所は補修塗りを施してください。
2. ( )内はFB（KB）1500，FB（KB）1800 [支柱□50×30×2.3] の場合を示す。
3. < >内はFB（KB）1800 [格子□21×21×1.6] の場合を示す。

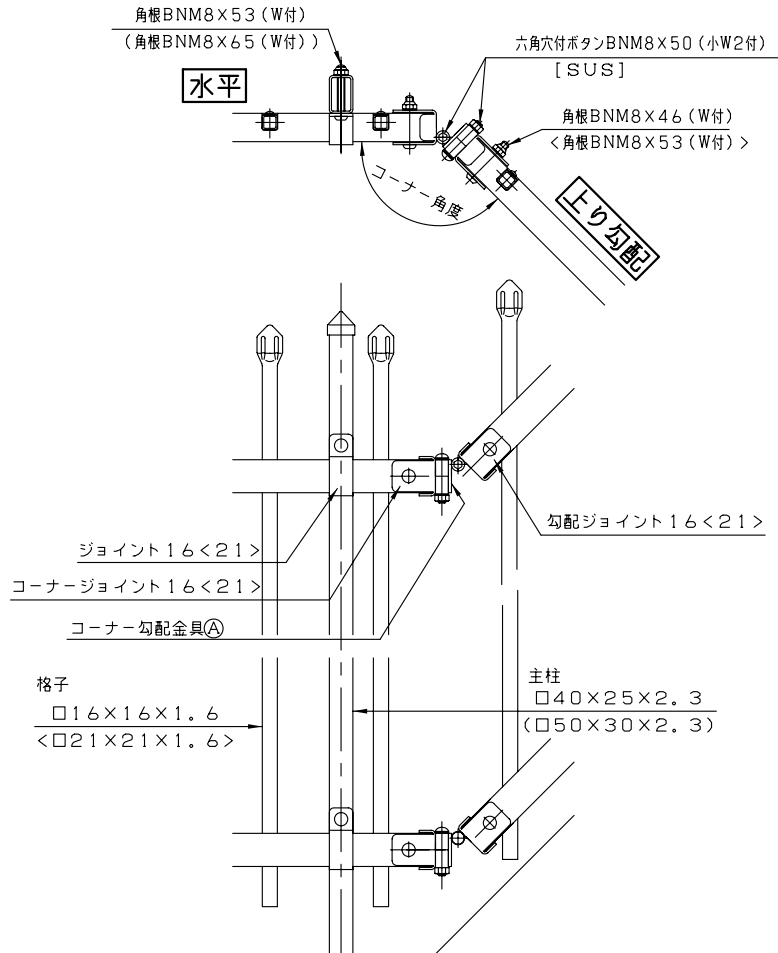
### 勾配変化点のパネル現地端尺加工の場合

パネルの勾配変化点側はカットせず、もう一方の端部でカットしてください。  
「両側が該当する場合は両端のカット位置で調整してください。但し、現地状況によっては格子間隔が広がる場合があります。」

# 施工要領（コーナー勾配パネル部）

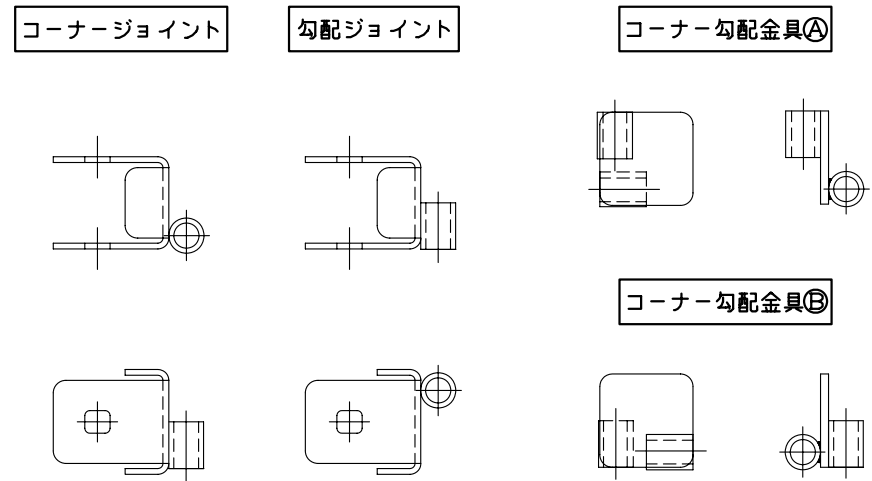
勾配パネルの角度調整については 5/9 を参照

・本図は、水平～上り勾配時の図です。各コーナー勾配部の金具組合せ要領図は、別紙 8/9 9/9 を参照下さい。



コーナー角度175°～180°かつ、  
勾配変化差が0°～3°は標準中間部で対応のこと。

## コーナー勾配用部品形状図



### ※ 注記

1. コーナー・勾配ジョイント取付穴（胴縁側）は現地にて加工してください。（標準胴縁の10×20長穴の反対面にφ10片穴をあけ貫通させる。）  
尚、現地穴あけ箇所は補修塗りを施してください。
2. ( )内はFB(KB)1500, FB(KB)1800  
[主柱□50×30×2.3]の場合を示す。
3. <>内はFB(KB)1800  
[格子□21×21×1.6]の場合を示す。
4. 主柱建込み位置については 別紙 4/9 6/9 に準ずる。

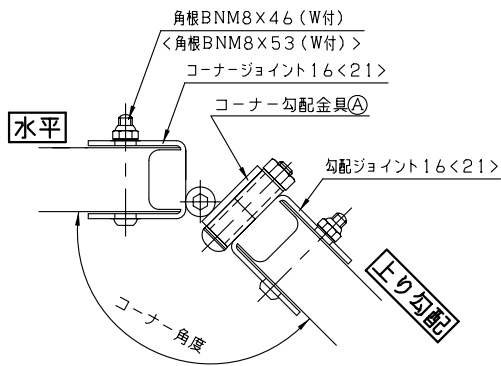
### コーナー部及び勾配変化点のパネル現地端尺加工の場合

パネルのコーナー部側・勾配変化点側はカットせず、もう一方の端部でカットしてください。  
「両側が該当する場合は両端のカット位置で調整してください。但し、現地状況によっては格子間隔が広がる場合があります。」

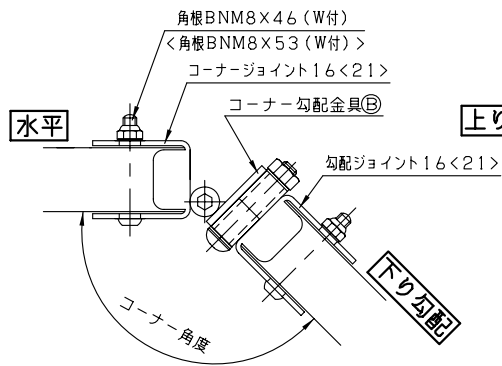
# 取付要領 (コーナー勾配金具)

(上り・下りは、コーナー勾配金具から見たパネルの状態を示しています。)

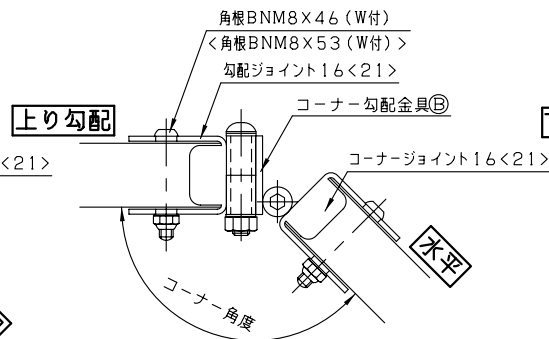
水平～上り勾配



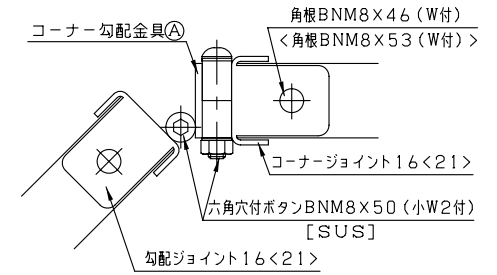
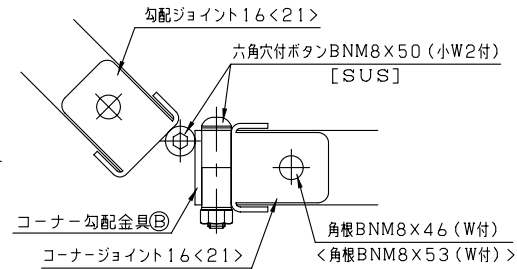
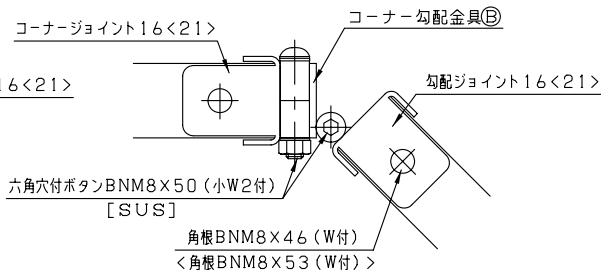
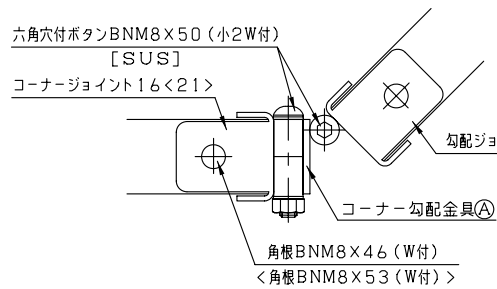
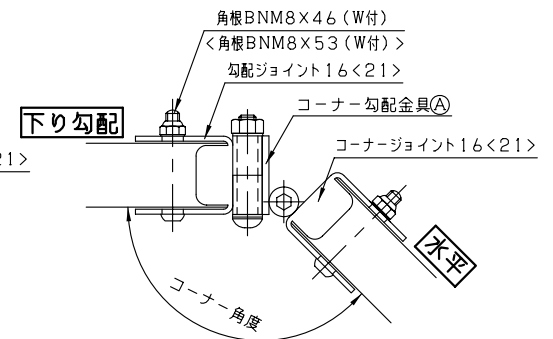
水平～下り勾配



上り勾配～水平

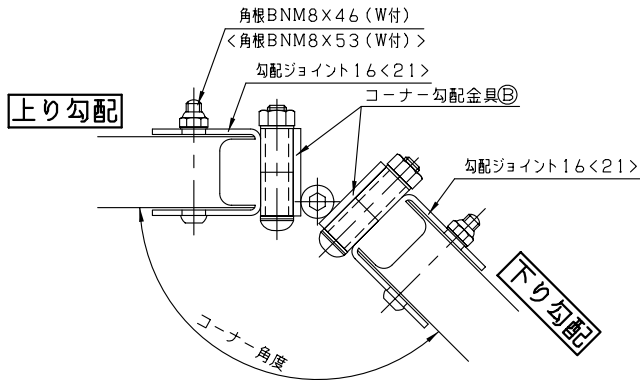


下り勾配～水平

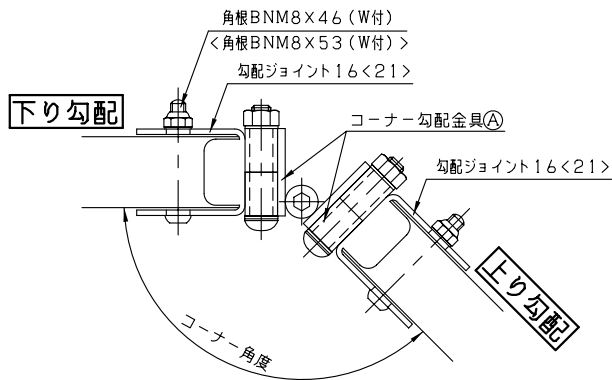




上り勾配～下り勾配



下り勾配～上り勾配



下り勾配～下り勾配

