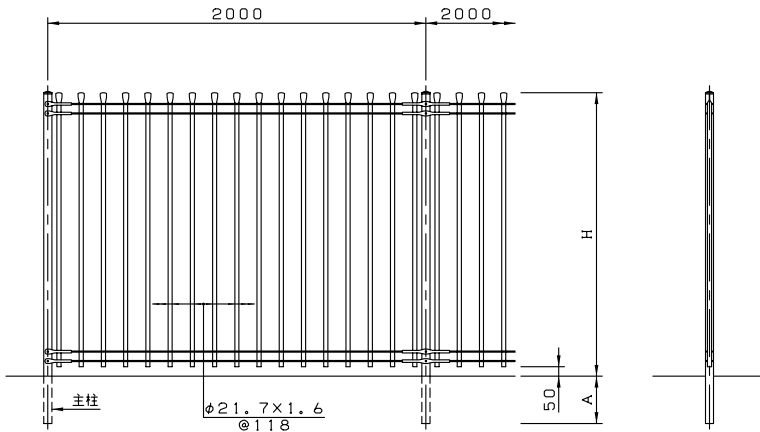


**施工前に必ずお読みください。**

## 組立図

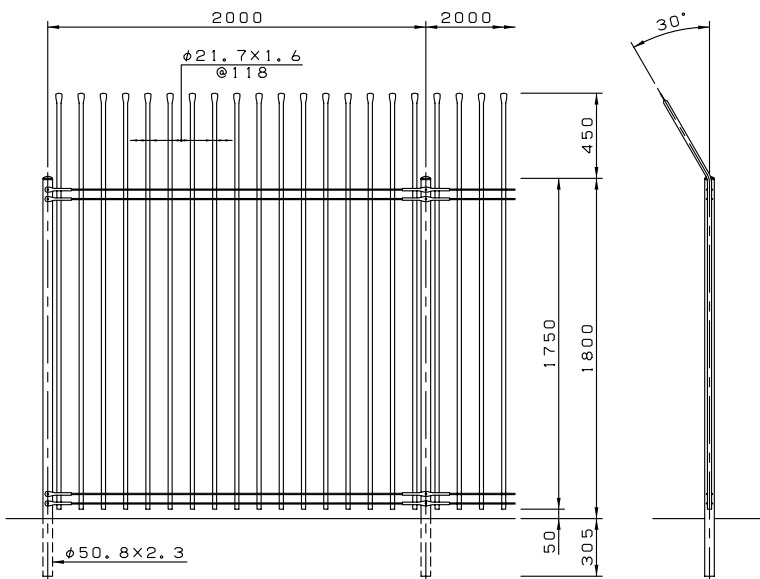
### PW-A型



PW-A型寸法表

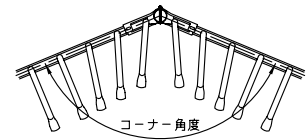
呼称	高さ(H) mm	主柱規格	埋込み(A) mm
PW-A600	600	φ42.7×2.3	150
PW-A900	900	φ42.7×2.3	150
PW-A1000	1000	φ42.7×2.3	150
PW-A1200	1200	φ42.7×2.3	150
PW-A1500	1500	φ42.7×2.3	250
PW-A1800	1800	φ50.8×2.3	305

### PW-A1800 曲忍付

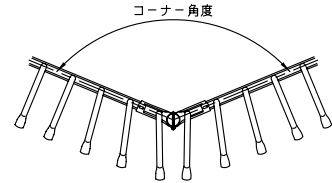


### PW-A1800 曲忍付 コーナー忍び平面図

忍び側コーナーの場合

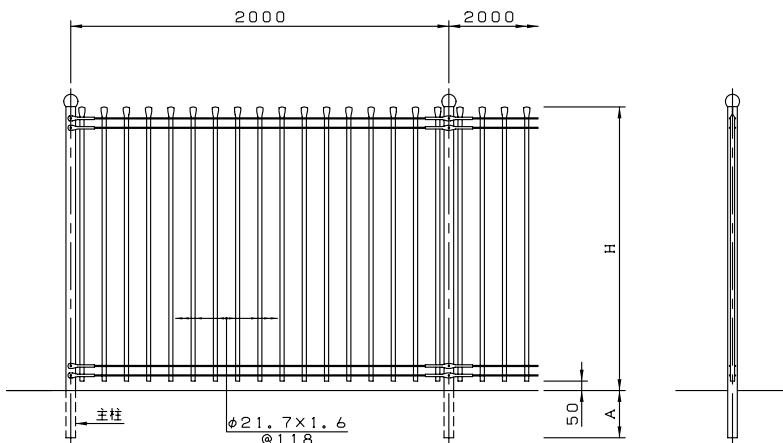


忍びと反対側コーナーの場合



・コーナーのパネルは90度用、135度用を製作しています。それ以外のコーナー角度は標準パネル、90度用パネル、135度用パネルの内、近似角度のパネルを使用し、現地で忍びの向きを調整ください。

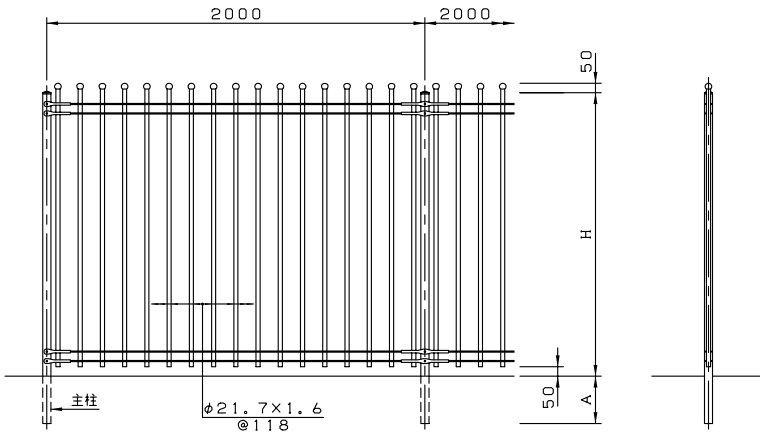
### PW-R型



PW-R型寸法表

呼称	高さ(H) mm	主柱規格	埋込み(A) mm
PW-R600	600	φ50.8×1.6	200
PW-R900	900	φ50.8×1.6	200
PW-R1000	1000	φ50.8×1.6	200
PW-R1200	1200	φ50.8×1.6	200
PW-R1500	1500	φ50.8×2.3	250
PW-R1800	1800	φ50.8×2.3	305

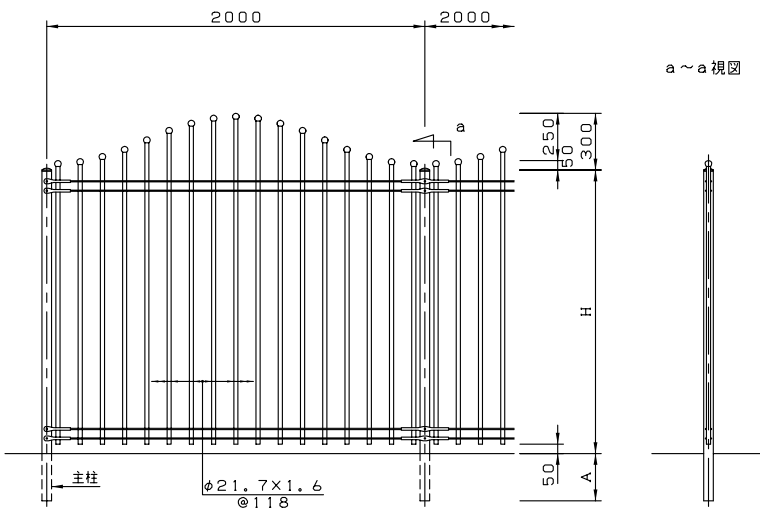
PW-F型



PW-F型寸法表

呼称	高さ(H) mm	主柱規格	埋込み(A) mm
PW-F600	600	φ42.7×2.3	150
PW-F900	900	φ42.7×2.3	150
PW-F1200	1200	φ42.7×2.3	150
PW-F1500	1500	φ42.7×2.3	250
PW-F1800	1800	φ50.8×2.3	305

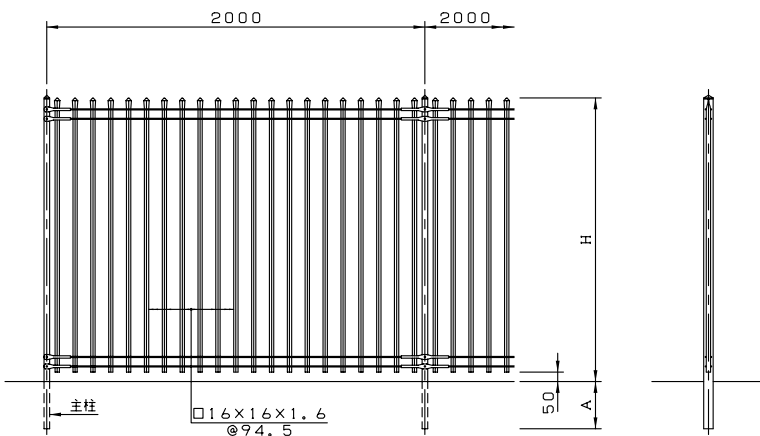
PW-M型



PW-M型寸法表

呼称	高さ(H) mm	主柱規格	埋込み(A) mm
PW-M600	600	φ42.7×2.3	150
PW-M900	900	φ42.7×2.3	150
PW-M1200	1200	φ42.7×2.3	150
PW-M1500	1500	φ50.8×2.3	250

PW-V型



PW-V型寸法表

呼称	高さ(H) mm	主柱規格	埋込み(A) mm
PW-V600	600	□40×25×2.3	150
PW-V900	900	□40×25×2.3	150
PW-V1200	1200	□40×25×2.3	150
PW-V1500	1500	□50×30×2.3	250
PW-V1800	1800	□50×30×2.3	300

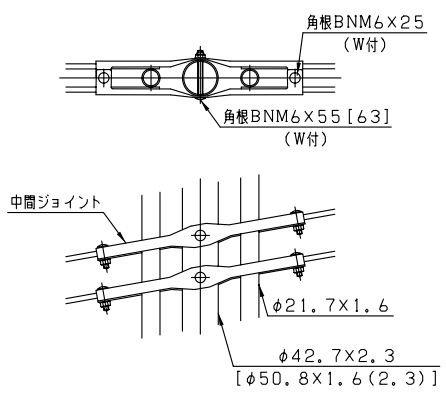


# 勾配・コーナー部取付要領図

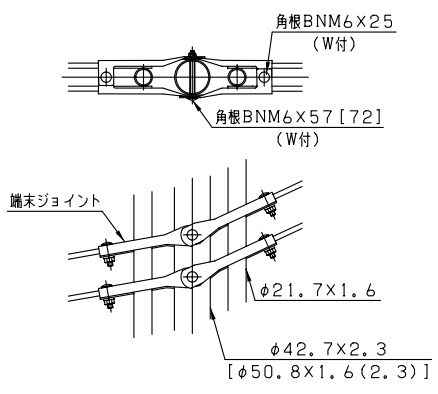
## 勾配部

### ■A・R・F・M型

勾配中間

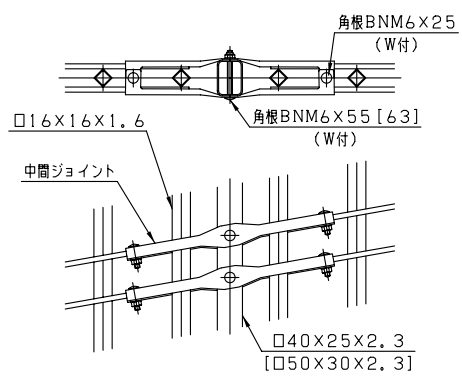


勾配変化点

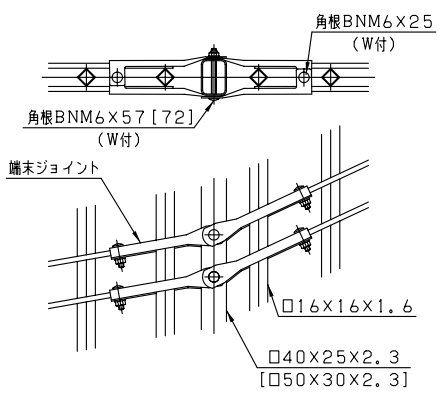


### ■V型

勾配中間



勾配変化点



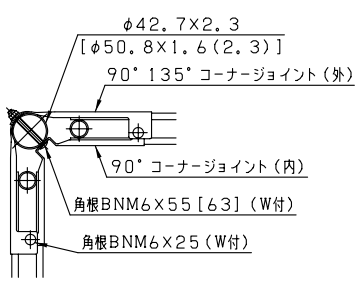
## コーナー部

(A・R・F・M型の勾配コーナーはV型と同じ取付要領になります。)

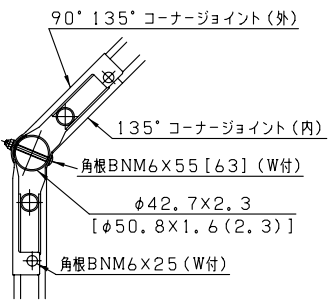
### ■A・R・F・M型(水平)

### ■V型(水平・勾配)

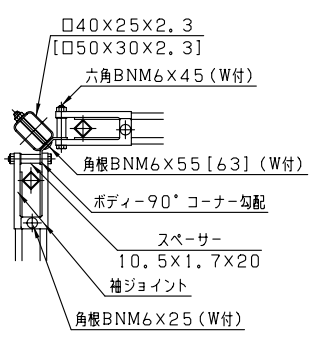
90°



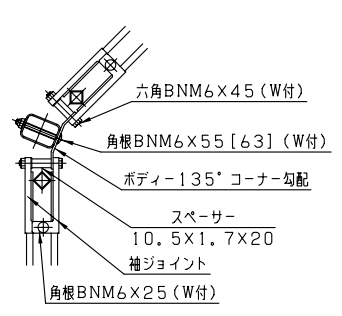
135°



90°



135°



※コーナージョイント(内)やボディー90°(135°)コーナー勾配が標準です。それ以外のコーナー角の場合は、中間ジョイント・コーナージョイント・ボディーコーナー勾配のうち、近似角度のジョイントを柱にセットして両側のパネルを取付して調整すると簡単に曲がります。中間ジョイントは、コーナー角度171°~180°の範囲で使用してください。