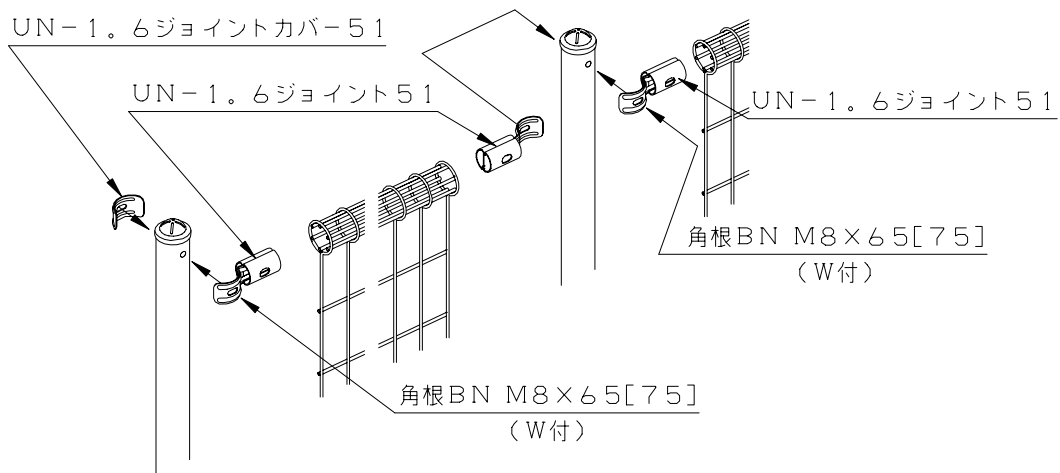


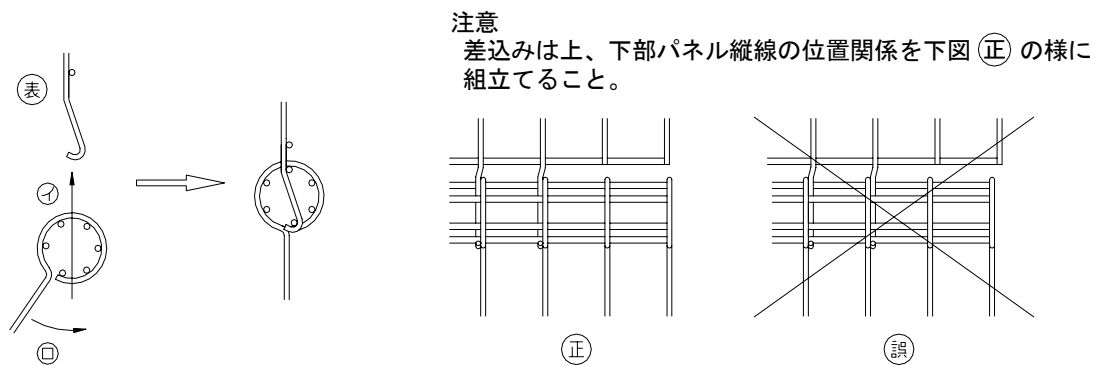
UN フェンス A1800, A2000, A2200, A4000 パネル取付要領書

・ [] 内は柱径 $\phi 60.5$ の場合を示す。

- ① 上部パネル両側にジョイントを差込み、端末から順次柱にボルト・ナットで仮止めする。

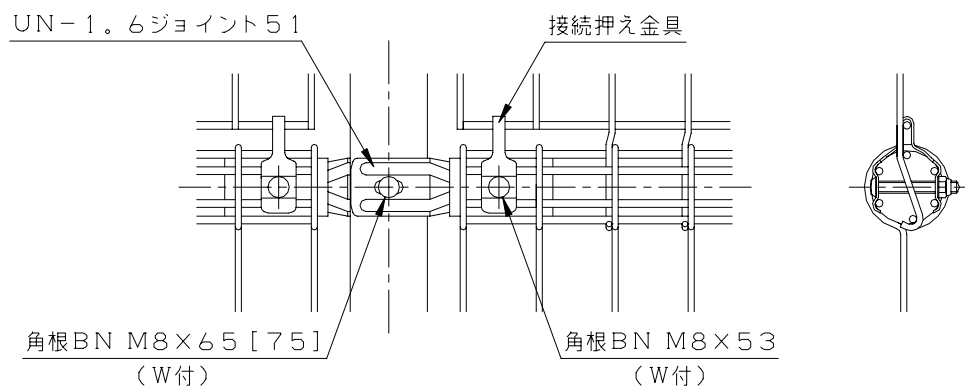


- ② 下部パネルを傾け、下から上部パネルのフック部に差込む。(下図イ、ロの手順)



- ③ 下部パネル両端にジョイントを差込み、接続押え金具とボルト・ナットで仮止め後、柱とジョイントを仮止めする。上部パネル両端にも押え金具Uをセットし、ボルト・ナットで仮止めする。

上下パネル接続



- ④ 柱とパネルの隙間を左右均等に調整する。

上、下パネルの隙間を調整し、ボルト・ナットを本締め後、バンドを所定箇所に取り付ける。

- ⑤ ボルト・ナットの締め付けを点検し、色の剥離部分があれば補修塗りを行う。

門柱横パネル取付け要領

同送のゴムバンド又は結束線で門柱にドアジョイントUN端末61組式を仮止めし、上、下パネルを接続した状態でドアジョイントUN端末61組式に差込んでください。

