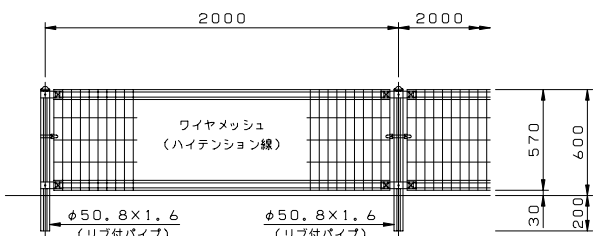


# UNフェンス A型 施工要領書

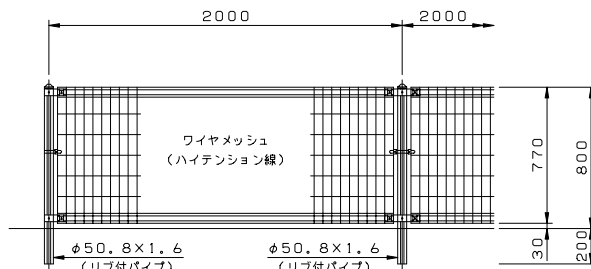
- ・ 施工前に必ずお読みください。
- ・ 丸パイプ柱仕様及びR型も同要領です。
- ・ 製品は直接地面に置かないで敷物を施すこと。

## 組立図

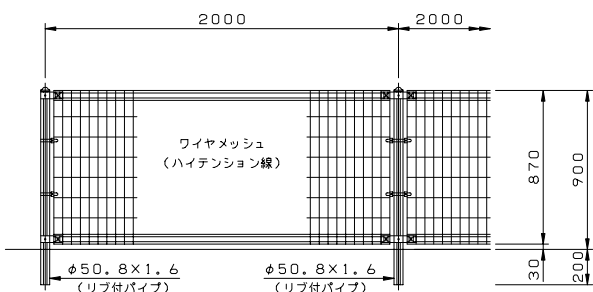
UN-A600



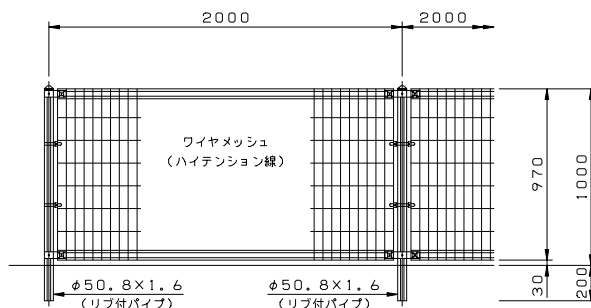
UN-A800



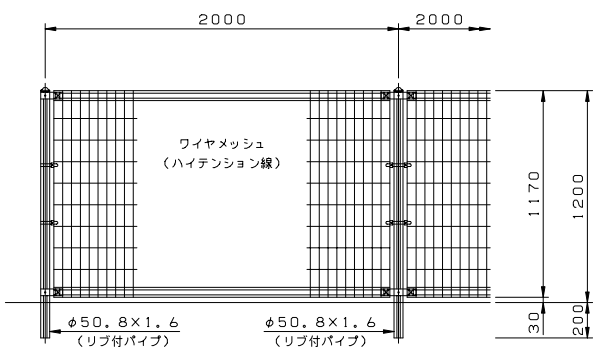
UN-A900



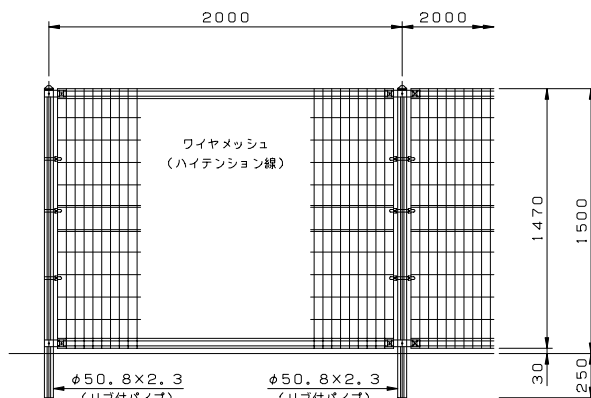
UN-A1000



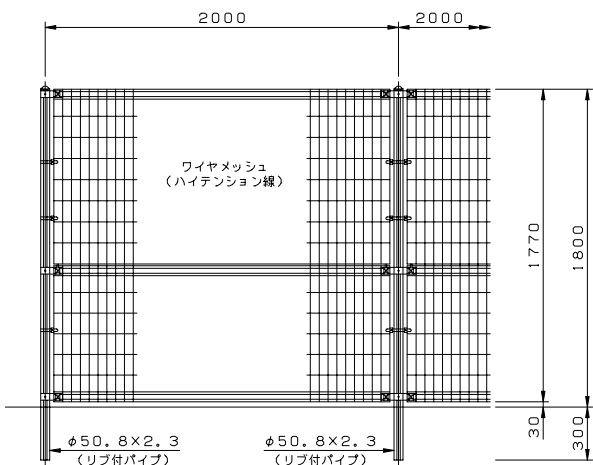
UN-A1200



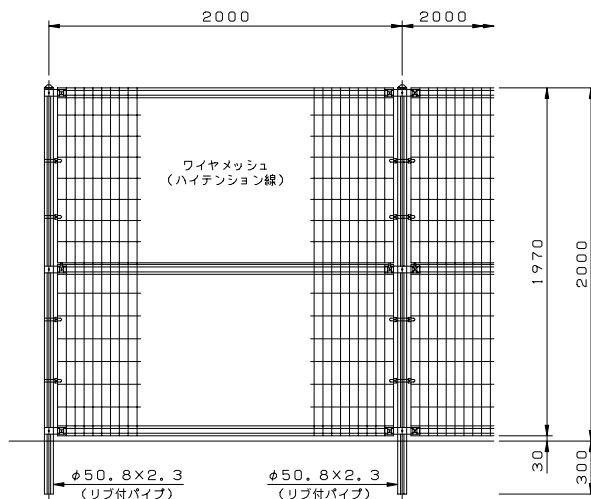
UN-A1500



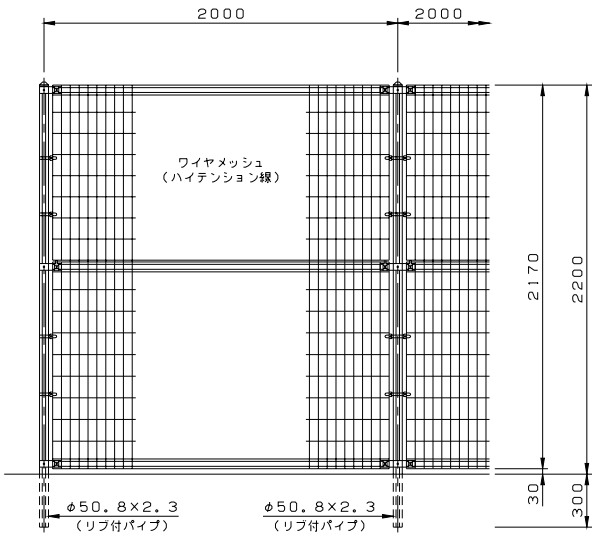
UN-A1800



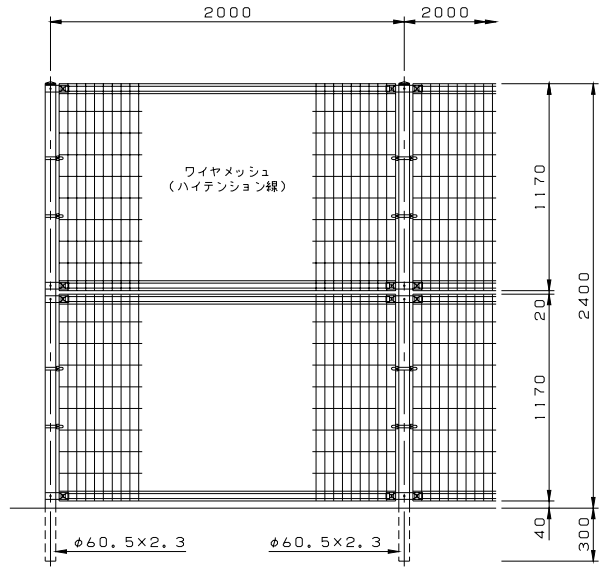
UN-A2000



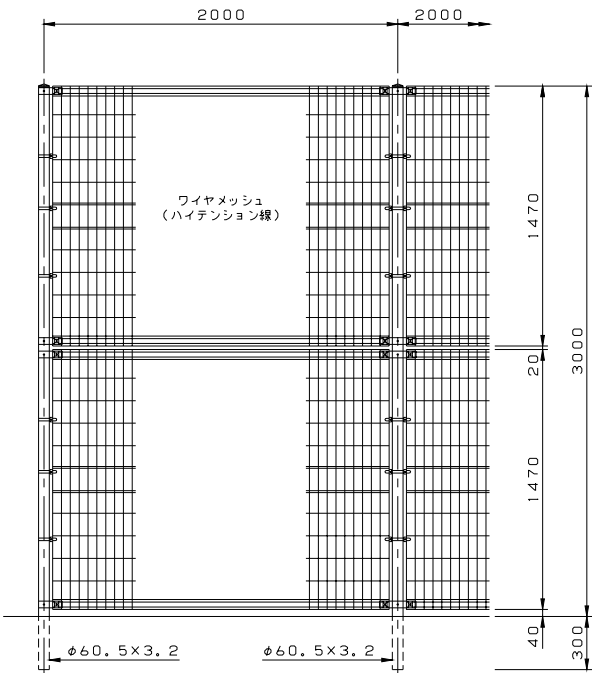
UN-A2200



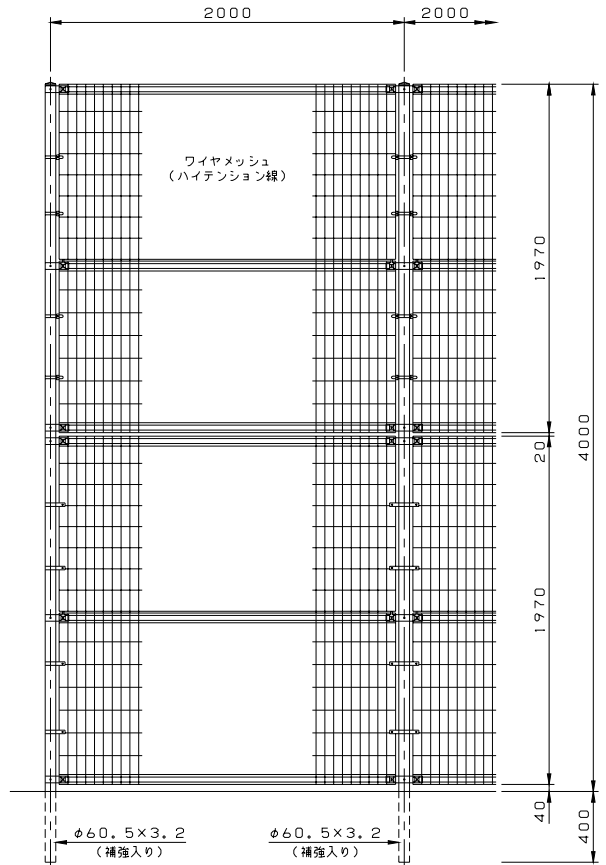
UN-A2400



UN-A3000



UN-A4000



## 1、柱建込み穴の確認

柱間隔は芯々2000mm です。

建込み穴間隔、穴の大きさ、深さ等の確認を行う。

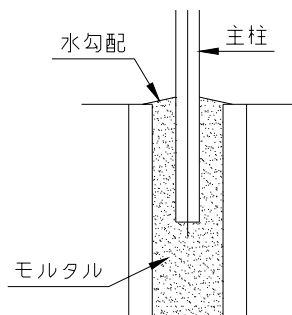
## 2、柱建込み

組立図の埋込み寸法に基づき柱を建込む。その際ボルト穴の方向、リブ付パイプ柱の凹み、丸パイプ柱の中間バンド回転防止用凹みの向きに注意すること。

- ・ボルト穴方向は、端末・中間柱はフェンスの延長方向に対して直角、コーナー柱はコーナー角度の二等分方向です。
- ・リブ付パイプ柱の凹み、丸パイプ柱の中間バンド回転防止用凹みは中間バンドのツメが入るようになっています。フェンスの通りを出すために向きを揃えてください。但し、A2400, A3000 柱の上段パネル部及び A4000 柱には中間バンド回転防止用凹みはありません。

## 3、モルタル充てん

- ・レベル、通り、垂直度を調整後、モルタル充てんを行う。



### <注意>

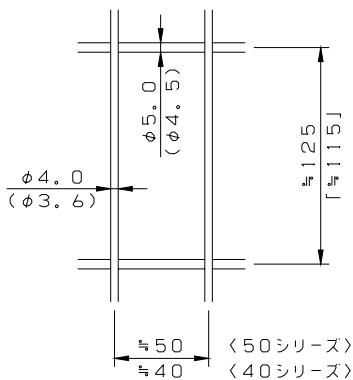
- ・基礎穴のスリーブは必ず取り除き、モルタルを充てんしてください。砂、空ねり等では柱の強度が保てません。
- ・寒冷地で使用の場合、柱内部に溜った雨水等が凍結して柱や基礎が破損する場合がありますので、水が抜けるようにしてください。

## 4、パネルの準備

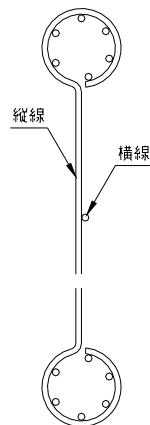
- ・パネルの向きを合わせて仮置する。標準は縦線が表側です。
- ・端尺スパンは、2mスパン用パネルを現場加工してください。

ワイヤメッシュ図

( )内は芯径を示す。



パネル断面図



### <注意>

現場加工要領は 4/10 頁「UN フェンス  
パネル端尺加工要領」を参照ください。

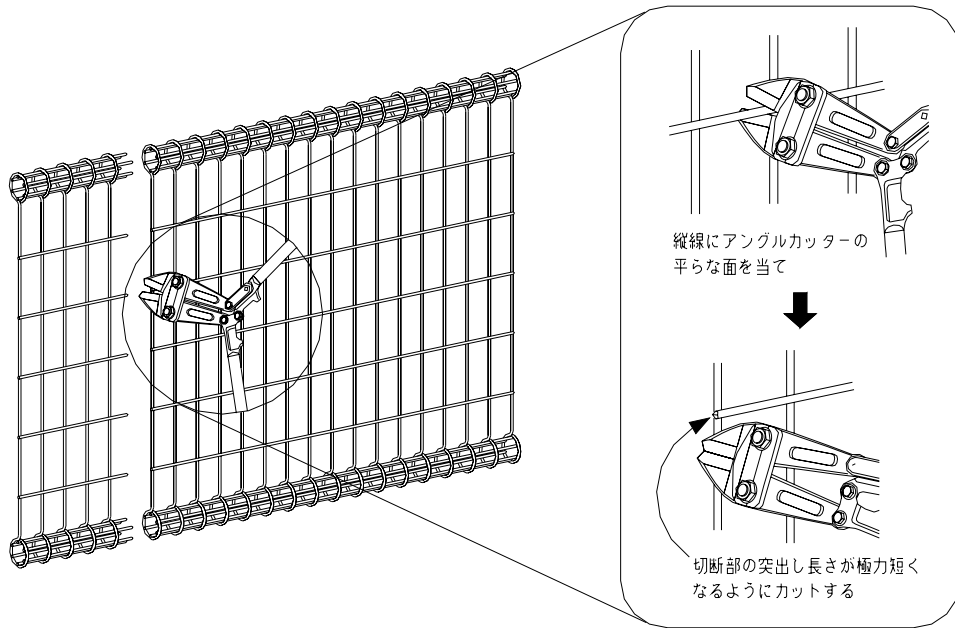
# UNフェンス パネル端尺加工要領



注意 端尺加工は必ず下記の手順で行ってください。

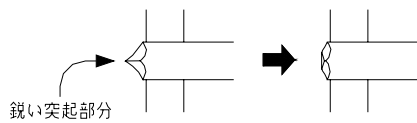
## ① パネルを端尺スパンで必要な長さにカット

縦線にアングルカッターの平らな面を当て、横線突出し長さが極力短くなるようにカットします。



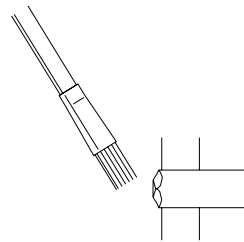
## ② 切断面の処理

切断部分の鋭い突起は危険です。サンダー又はヤスリで削ってください。



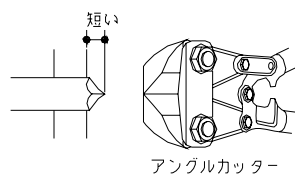
## ③ 補修

同梱の補修用塗料で切断面を補修塗りする。



## 参考

### アングルカッターの特長

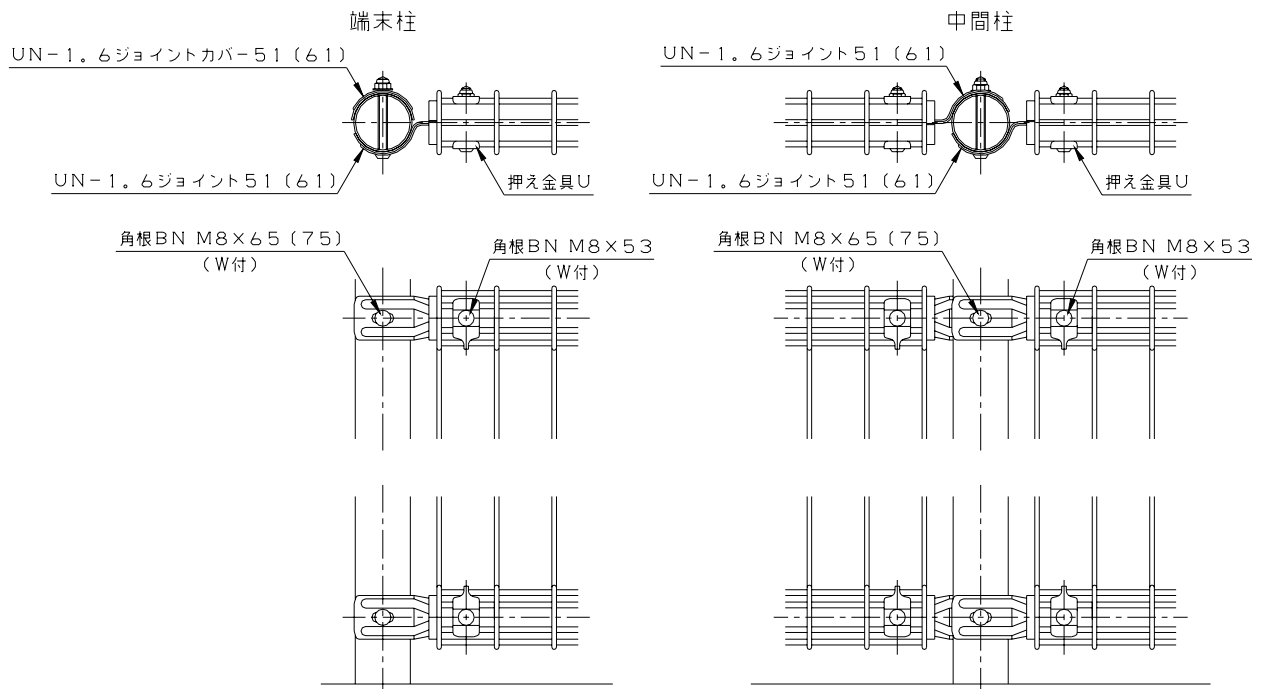
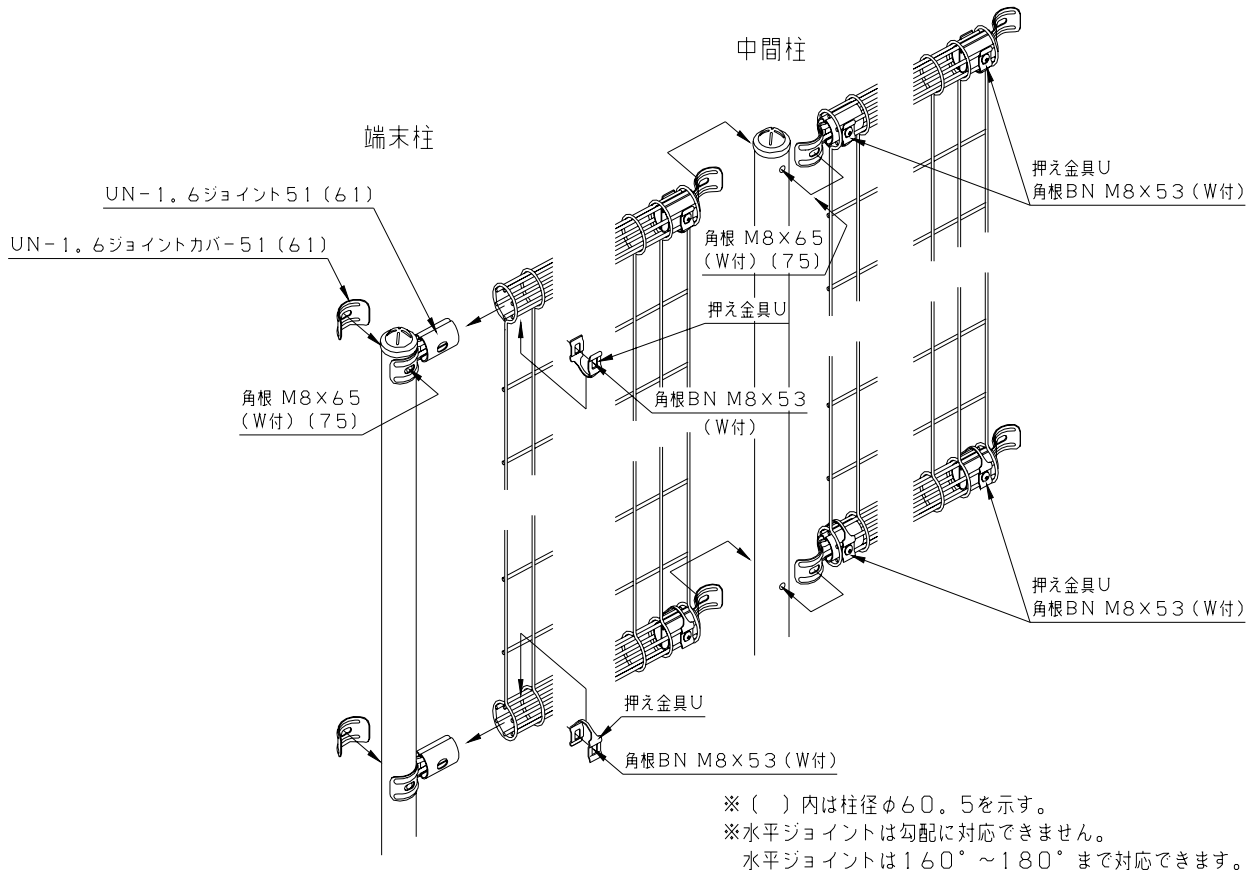


アングルカッターは普通のクリッパーに比べて裏面が平らなため、切断部の突出し長さを短くできます。

## 5、パネル取付け

### ・A600～A1500 パネル取付け要領

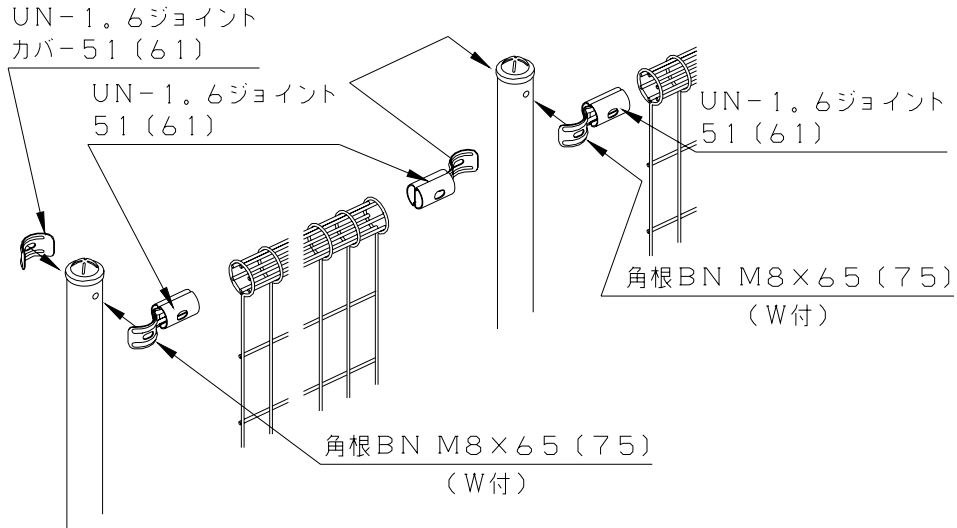
- ① パネルの両端にジョイントを差込み、押え金具 U をボルト・ナットで仮止めし、端末柱から順次柱とジョイントをボルト・ナットで本締めする。
- ② 柱とパネルの隙間を左右均等に調整し、押え金具 U 部のボルト・ナットを本締めする。



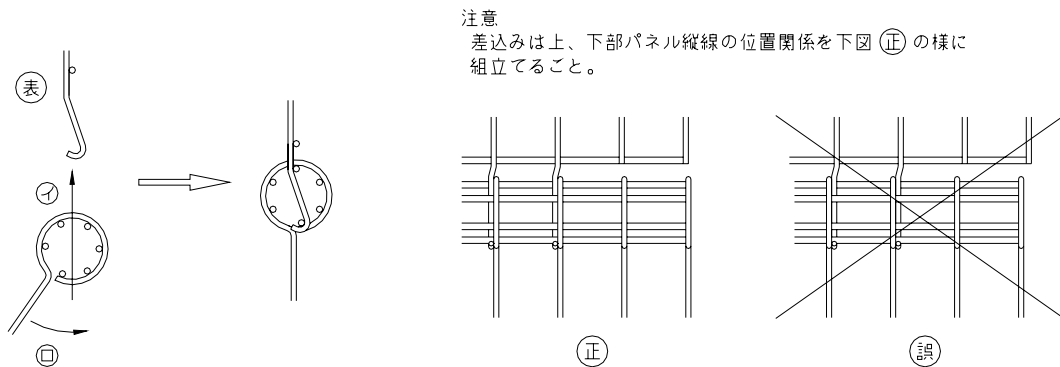
・コーナー及び勾配については 9/10、10/10 頁「UNフェンス コーナー・勾配ジョイント取付け要領」、「UNフェンス勾配パネル取付け図」を参照ください。

・ A1800～A4000 パネル取付け要領

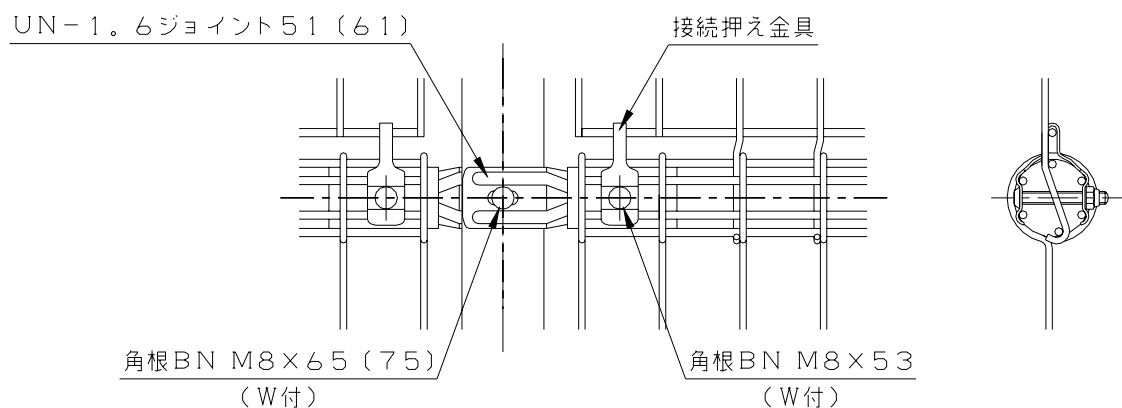
- ① 上部パネル両側にジョイントを差込み、端末から順次柱にボルト・ナットで仮止めする。



- ② 下部パネルを傾け、下から上部パネルのフック部に差込む。(下図イ、ロの手順)



- ③ 下部パネル両端にジョイントを差込み接続押え金具、押え金具 U とボルト・ナットで仮止め後、柱とジョイントを仮止めする。上部パネル両端にも押え金具 U をセットし、ボルト・ナットで仮止めする。



※ ( ) 内のボルトは柱径φ60. 5を示す。

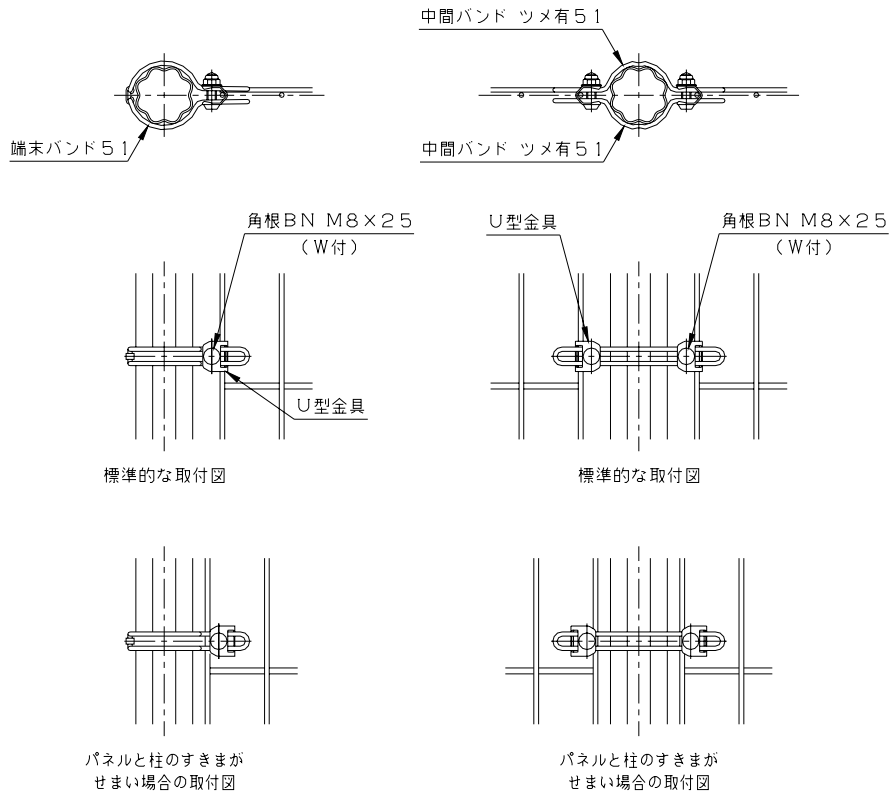
- ④ 柱とパネルの隙間を左右均等に調整する。  
上、下パネルの隙間を調整し、ボルト・ナットを本締めする。

・ コーナー及び勾配については 9/10、10/10 頁「UNフェンス コーナー・勾配ジョイント取付け要領」、「UNフェンス勾配パネル取付け図」を参照ください。

## 6、バンド取付け

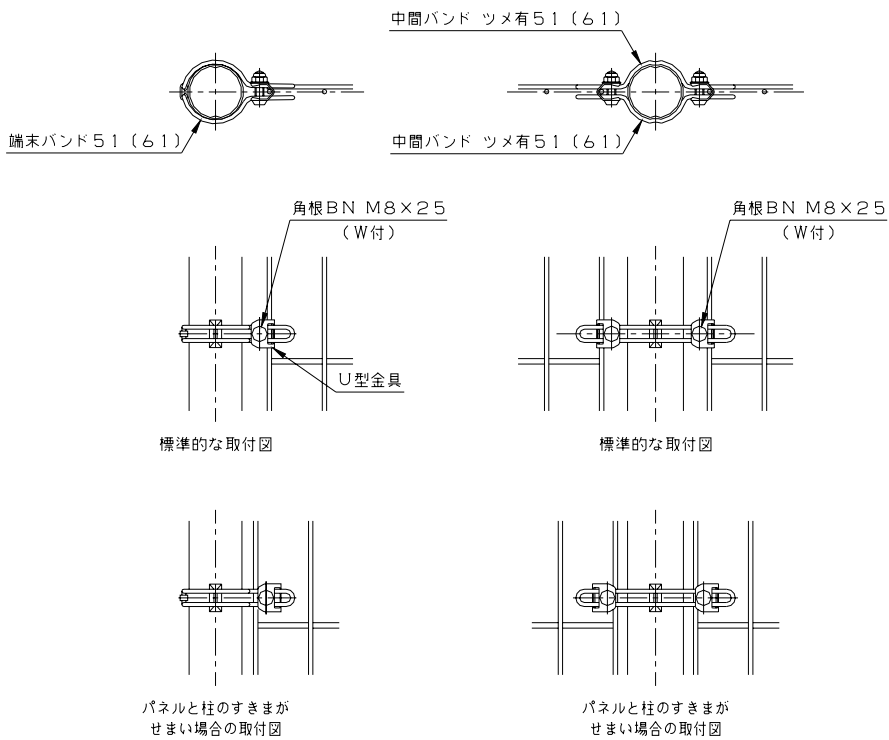
### リブ付パイプ柱

- ・バンドは 1/10、2/10 頁「組立図」の位置で横線近くに取付ける。



### 丸パイプ柱

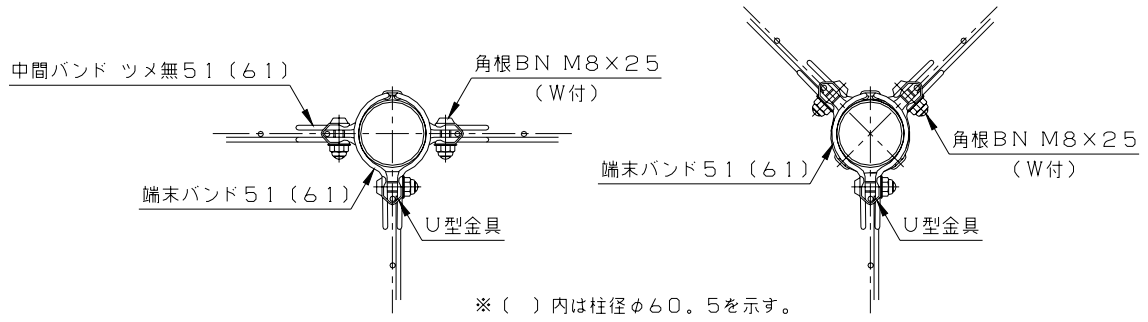
- ・バンドは 1/10、2/10 頁「組立図」の位置で横線近くに取付ける。



※ A2400・A3000・A4000の上部パネルは回転防止はつきません。  
 ※ ( ) 内は柱径φ60.5を示す。

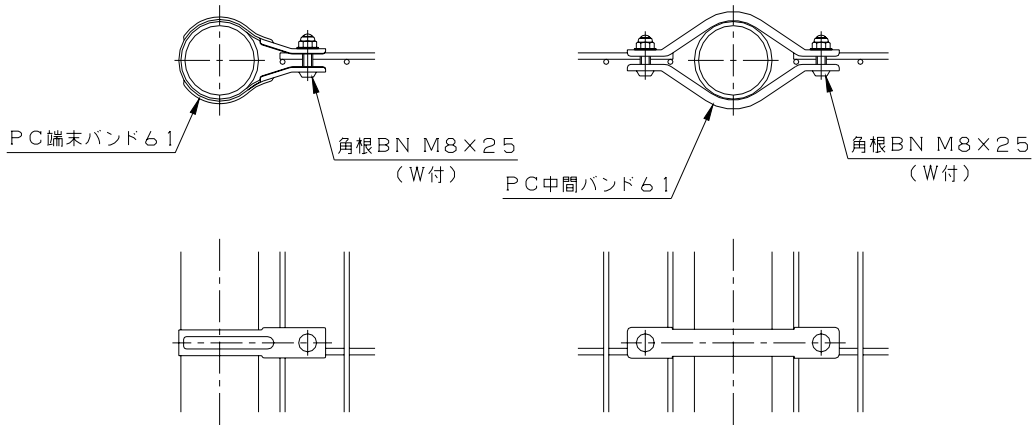
### 三方コーナー部

- ・バンドは 1/10、2/10 頁「組立図」の位置で横線近くに取り付ける。



### A4000 下段パネル部

- ・バンドは 2/10 頁「組立図」の位置で横線を挟み込んで取付ける。



## 7、点検

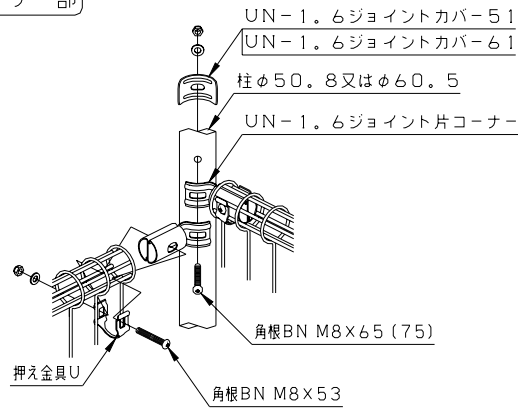
- ・ボルト・ナットの締付けを点検し、色の剥離があれば補修塗りを行う。



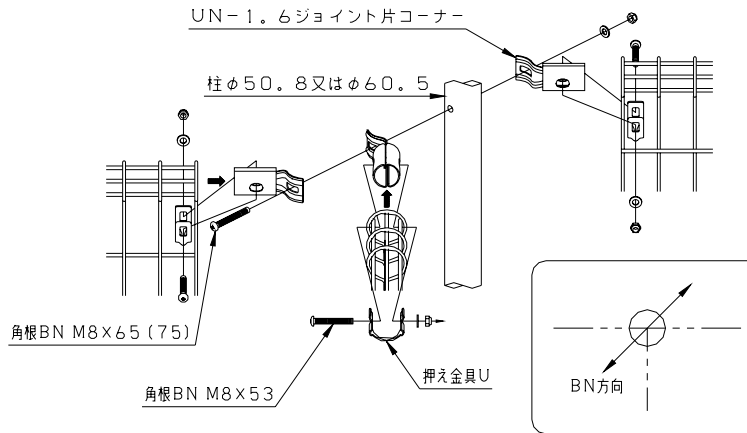
# UN フェンス コーナー・勾配ジョイント取付け要領

( ) 内は柱φ60.5の場合を示す。

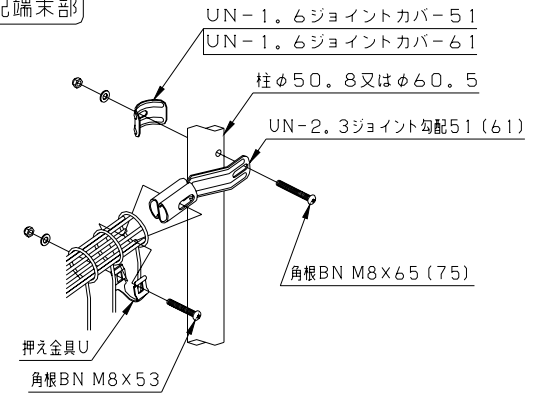
コーナー部



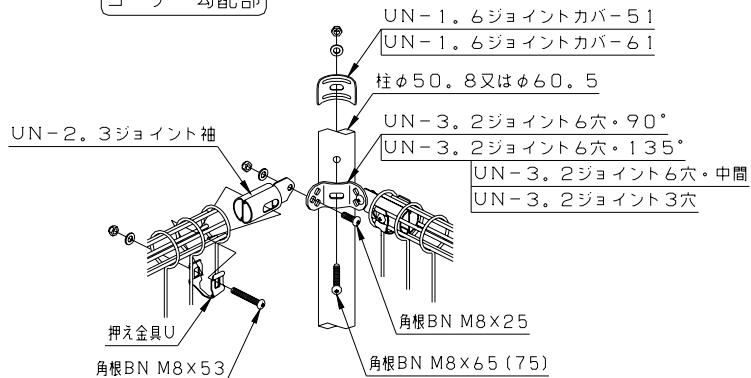
三方コーナー部



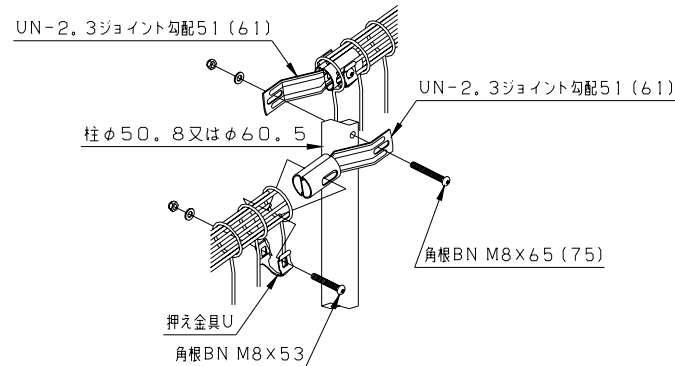
勾配端末部



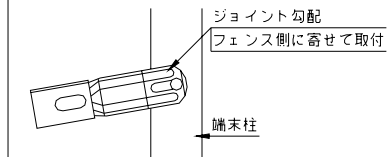
コーナー勾配部



勾配中間部



⚠ 勾配端末部のジョイント勾配は、極力フェンス側に寄せて取付してください。  
(ジョイント端部の出が大きいと危険になる為。)



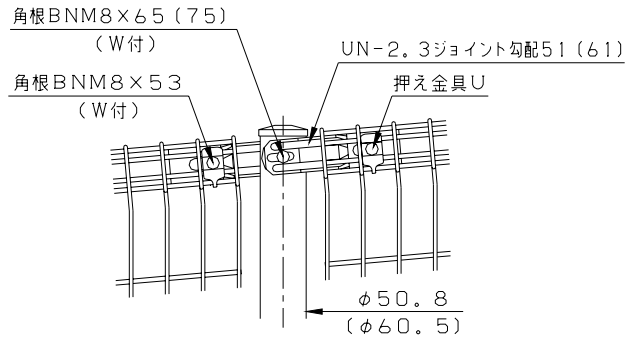
押え金具Uは、勾配角度によってパネルの1目又は2目位置で取付となります。

# UN フェンス勾配パネル取付け要領

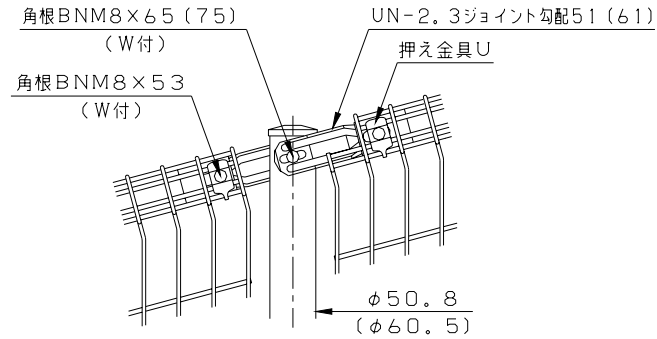
( ) 内は柱φ60.5の場合を示す。

## ジョイント部 (一般部)

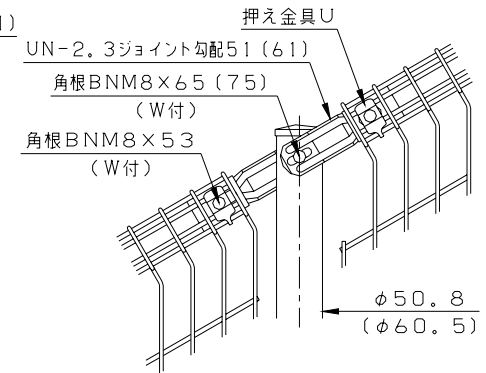
《0° ~ 10°》



《11° ~ 20°》

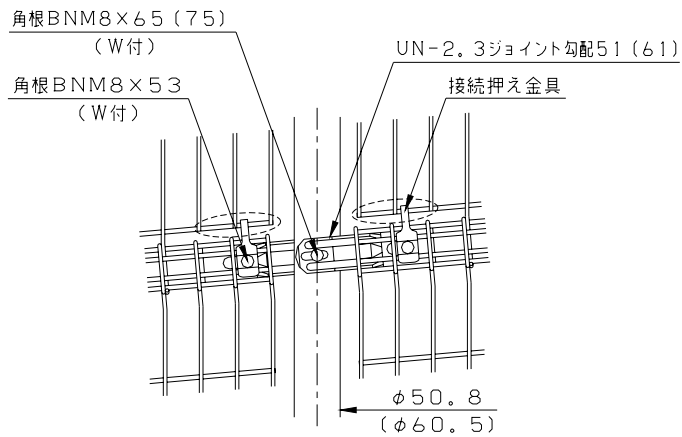


《21° ~ 35°》

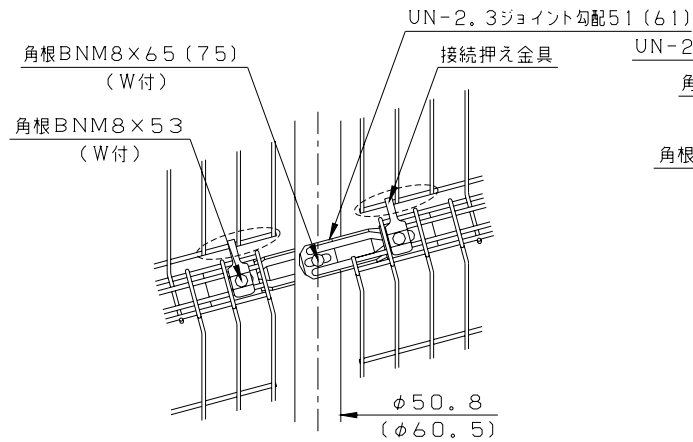


## ジョイント部 (中段部)

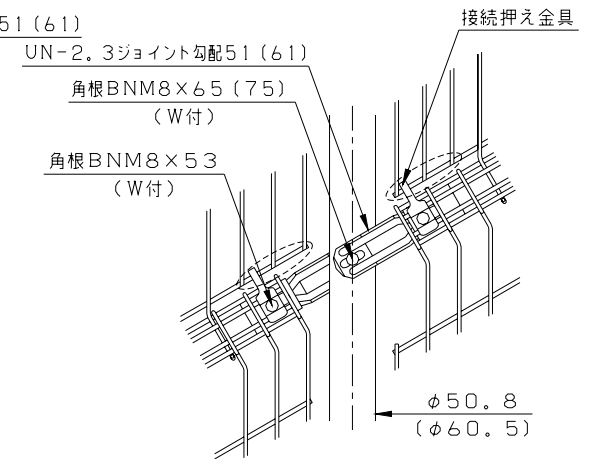
《0° ~ 10°》



《11° ~ 20°》



《21° ~ 35°》



本図は40シリーズの場合を示す。尚、50シリーズの場合 ( ) 部の上部パネル縦線は端部より2本カットしたものととなります。